



CONSTELLATION

DOUBLE EAGLE CO-AXIAL CHRONOGRAPH

Oro rosso su Cinturino in caucciù

Calibro
3313

121.62.41.50.13.001

- Scappamento Co-Axial
- Automatico
- Cronometro
- Vetro zaffiro
- Trattamento antiriflesso su entrambi i lati
- Fondello in vetro zaffiro
- Oro 18K
- Garanzia Internazionale di 3 anni
- Impermeabile fino a una pressione di 10 bar (100 metri/330 feet)



FUNZIONI OROLOGIO

La corona può assumere 3 posizioni:

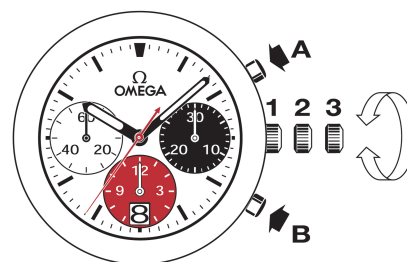
1. Posizione normale (al polso): premuta contro la cassa, la corona garantisce l'impermeabilità dell'orologio.

Carica occasionale: se l'orologio non è stato portato per un periodo di tempo pari o superiore a 44 ore, caricarlo con la corona in posizione 1.

2. Cambio della data: estrarre la corona portandola in posizione 2, poi ruotarla in avanti per cambiare la data. A operazione compiuta, riportare la corona in posizione 1.

Attenzione: la data non può essere assolutamente cambiata tra le ore 20:30 e l'1:00.

3. Regolazione dell'ora: ore - minuti - secondi. Estrarre la corona in posizione 3. La lancetta dei secondi si ferma. Ruotare la corona in avanti o all'indietro. Al segnale orario, sincronizzare la lancetta dei secondi riportando la corona in posizione 1.



FUNZIONI CRONOGRAFO

• **Pulsante A:** start - stop, start - stop, ecc.
Cronometraggio a 1/8 di secondo fino a 12 ore.

• **Pulsante B:** azzeramento (dopo uno stop).

Nota: la funzione di riavvio/azzeramento deve essere effettuata soltanto dopo l'arresto del cronografo. In nessun caso bisogna premere contemporaneamente i 2 pulsanti (A e B) del cronografo.

CHIUSURE PIEGHEVOLI

Apertura (fig. 1): per aprire il fermaglio basta premere i due bottoni automatici posti ai due lati della fibbia OMEGA e tirare verso l'alto.



fig.1

Chiusura (fig. 2): allacciare al polso l'orologio OMEGA e richiudere la fibbia premendo con il pollice. Attenzione a premere bene fin quando si sente un "clac" (fig. 2).



fig.2

Per regolare la lunghezza del cinturino (fig. 3): liberare il segmento lungo dalle due guide (A) e dal perno (B). Spostare il cinturino nella direzione voluta e reinserire il perno e le due guide. Provare al polso l'orologio e, se necessario, ripetere l'operazione.

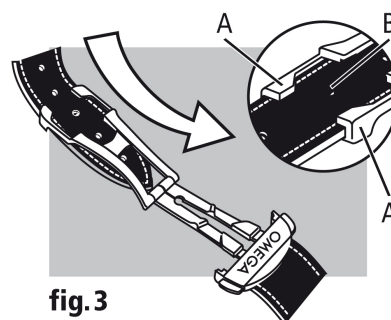


fig.3