



## CONSTELLATION

CONSTELLATION QUARTZ 35 MM  
Acero con Pulsera de caucho

Calibre  
**1532**

123.12.35.60.52.001

- Quartz
- Battery end-of-life indicator
- Sapphire crystal
- Anti-reflective treatment
- Watch with diamond(s)
- Water-Resistant to a relative pressure of 10 bar (100 metres/330 feet)

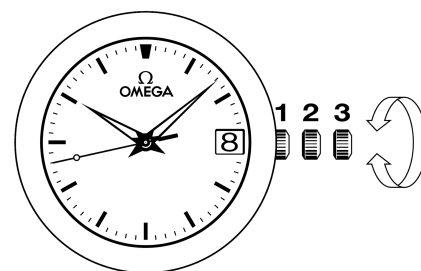


### FUNCIONES DEL RELOJ

La corona tiene 3 posiciones:

- 1. Posición normal, de uso:** la corona ajustada contra la caja garantiza su hermetismo.
- 2. Cambio de la fecha:** tire de la corona hasta la posición 2 y gírela en uno u otro sentido; pulse la corona hasta la posición 1.
- 3. Puesta en hora:** horas-minutos-segundos. Tire de la corona hasta la posición 3. El segundero se detiene. Gire la corona en uno u otro sentido. Para sincronizar los segundos, pulse la corona hasta la posición 1 en el instante coincidente con la referencia horaria.

El fin de vida útil de la pila se indica mediante saltos de segundero de 4 en 4 segundos. El reloj funcionará aún varios días, pero la pila ha de ser renovada cuanto antes en un Centro OMEGA de Atención al Cliente.



### CIERRES DESPLEGABLES

**Apertura (fig. 1):** para abrir este cierre OMEGA, basta con apretar los 2 pulsadores situados a ambos lados y tirar hacia arriba.



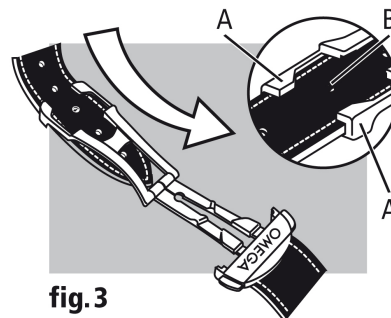
fig.1

**Cierre (fig. 2):** póngase el reloj en la muñeca y oprima con el pulgar el cierre contra la pulsera, hasta que oiga un clic (fig. 2).



**fig.2**

**Ajuste de la longitud (fig. 3):** libere de las dos guías (A) y del botón (B) la parte más larga. Ajuste la pulsera en el sentido deseado y vuelva a colocarla en el botón y las guías. Pruébese el reloj y reajuste si es necesario.



**fig.3**