



## 星座系列

星座系列 35毫米同轴腕表  
精钢表壳 搭配 皮革表带

機芯  
2500

123.13.35.20.55.001

- ⊕ Co-Axial escapement
- Ⓜ Automatic
- Ⓢ Chronometer
- Ⓢ Sapphire crystal
- Ⓜ Anti-reflective treatment on both sides
- Ⓢ Sapphire crystal case back
- Ⓢ Watch with diamond(s)
- Ⓢ Water-Resistant to a relative pressure of 10 bar (100 metres/330 feet)



### 一般功能

錶冠的三個位置：

1. 正常位置（平時佩戴時錶冠的位置）：錶冠按緊於錶殼中，可達到防水效果。

不定時上鏈：手錶如超過48小時未被佩戴，將錶冠處於位置1，為手錶上鏈。

2. 調校日期：將錶冠拉出至位置2，向後轉動直至所需日期，然後將錶冠按回至位置1。

注意：請勿在晚上8時至凌晨2時之間調校日期。

3. 調校時間：時-分-秒。將錶冠拉出至位置3，此時秒針停止運行，然後向前或後轉動錶冠。校準秒針方法，只需根據報時訊號同時將錶冠按回至位置1。



### 摺疊式錶扣

開啟 ( fig. 1 )：開啟錶扣，只需按壓歐米茄扣環兩側的按鈕並向上拉。

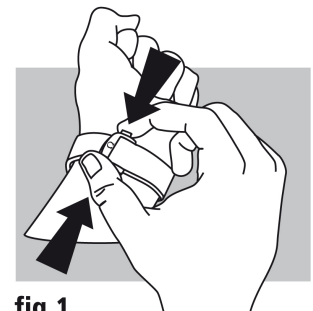


fig.1

關閉 ( fig. 2 ) : 將手錶佩戴於手腕上，以拇指壓緊錶扣，直至聽到喀嚓聲。  
( fig. 2 )



fig.2

調校長度 ( fig. 3 ) : 鬆開兩邊的環扣夾座 ( A ) 及銷釘 ( B )。移動調整錶帶至合適長度，然後將兩邊的環扣夾座和銷釘插回孔中。試戴手錶，必要時可重新調校。

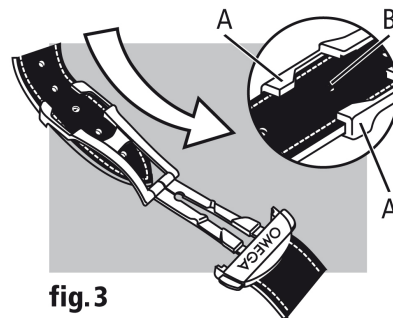


fig.3