



CONSTELLATION

CONSTELLATION QUARTZ 35 MM
Stahl mit Lederarmband

Kaliber
1532

123.13.35.60.60.001

- Quartz
- Battery end-of-life indicator
- Sapphire crystal
- Anti-reflective treatment
- Watch with diamond(s)
- Water-Resistant to a relative pressure of 10 bar (100 metres/330 feet)

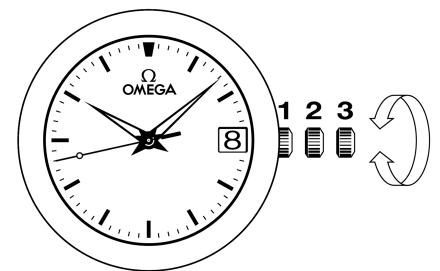


UHRFUNKTIONEN

Die Krone hat 3 Positionen:

- 1. Normalposition (beim Tragen):** Die gegen das Gehäuse gedrückte Krone garantiert die Wasserdichtigkeit.
- 2. Einstellung des Datums:** Krone in Position 2 ziehen und vorwärts oder rückwärts drehen. Krone wieder in Position 1 drücken.
- 3. Einstellung der Zeit:** Stunden - Minuten - Sekunden. Krone in Position 3 ziehen. Der Sekundenzeiger bleibt stehen. Krone vorwärts oder rückwärts drehen. Um die Sekunde zu synchronisieren, die Krone beim Signal wieder in Position 1 drücken.

Neigt sich die Energiereserve der Batterie dem Ende zu, springt der Sekundenzeiger in 4-Sekunden-Schritten. Die Uhr kann noch einige Tage weiterlaufen, die Batterie sollte trotzdem sofort in einem OMEGA-Fachgeschäft entfernt und ersetzt werden.



FALTSCHLIEßEN

Öffnen (fig. 1): Zum Öffnen der Schließe betätigen Sie die beiden Drücker an den Seiten der Schließe und ziehen Sie diese nach oben.

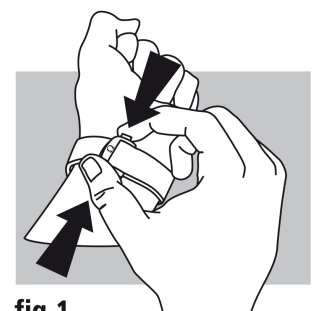


fig. 1

Schließen (fig. 2): Legen Sie die Uhr an und drücken Sie mit dem Daumen auf die Schließe, bis Sie ein Klickgeräusch hören.

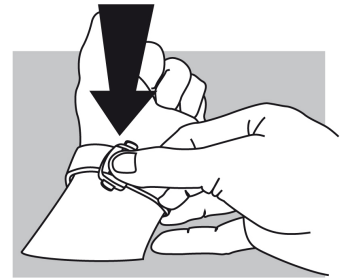


fig.2

Länge anpassen (fig. 3): Lösen Sie das längere Ende aus den beiden Führungen (A) und dem Dorn (B). Ziehen oder schieben Sie das Armband in die gewünschte Richtung und fixieren Sie es wieder mithilfe des Dorns und der beiden Führungen. Prüfen Sie den Sitz der Uhr und wiederholen Sie gegebenenfalls die oben beschriebenen Schritte.

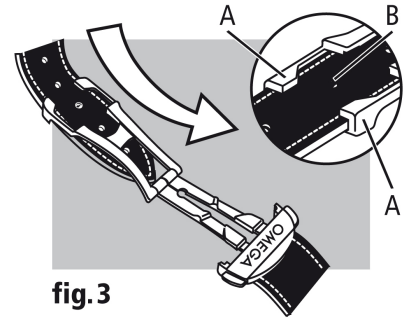


fig.3