



# CONSTELLATION

## CONSTELLATION CO-AXIAL 35 MM

Acero con Pulsera de piel

Calibre  
**2500**

**123.18.35.20.55.001**

- Co-Axial escapement
- Automatic
- Chronometer
- Sapphire crystal
- Anti-reflective treatment on both sides
- Sapphire crystal case back
- Watch with diamond(s)
- Water-Resistant to a relative pressure of 10 bar (100 metres/330 feet)



## FUNCIONES DEL RELOJ

La corona tiene 3 posiciones:

**1. Posición normal, de uso:** la corona ajustada contra la caja garantiza su hermetismo.

**Armado ocasional:** si el reloj no ha sido utilizado durante 48 horas o más, recárguelo manualmente, con la corona en la posición 1.

**2. Cambio de la fecha:** tire de la corona hasta la posición 2 y gírela en sentido levógiro; pulse la corona hasta la posición 1.

*Atención: no ajuste la fecha entre las 20 y las 2 horas.*

**3. Puesta en hora:** horas-minutos-segundos. Tire de la corona hasta la posición 3. El segundero se detiene. Gire la corona en uno u otro sentido. Para sincronizar los segundos, pulse la corona hasta la posición 1 en el instante coincidente con la referencia horaria.



## CIERRES DESPLEGABLES

**Apertura (fig. 1):** para abrir este cierre OMEGA, basta con apretar los 2 pulsadores situados a ambos lados y tirar hacia arriba.

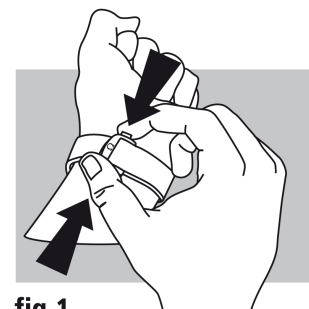


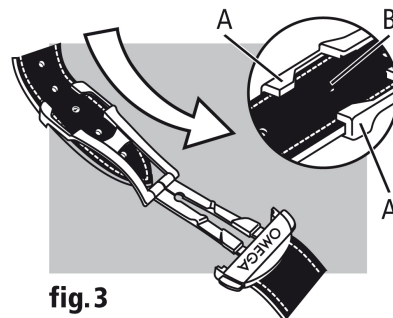
fig. 1

**Cierre (fig. 2):** póngase el reloj en la muñeca y oprima con el pulgar el cierre contra la pulsera, hasta que oiga un clic (fig. 2).



**fig.2**

**Ajuste de la longitud (fig. 3):** libere de las dos guías (A) y del botón (B) la parte más larga. Ajuste la pulsera en el sentido deseado y vuelva a colocarla en el botón y las guías. Pruébese el reloj y reajuste si es necesario.



**fig.3**