



CONSTELLATION

CONSTELLATION QUARTZ 35 MM
Acier sur bracelet en cuir

Calibre
1532

123.18.35.60.52.001

- Quartz
- Battery end-of-life indicator
- Sapphire crystal
- Anti-reflective treatment
- Watch with diamond(s)
- Water-Resistant to a relative pressure of 10 bar (100 metres/330 feet)



FONCTIONS MONTRE

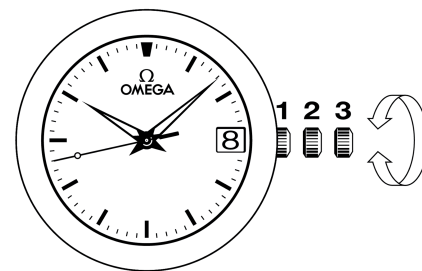
La couronne a 3 positions :

1. Position normale, au porter : la couronne repoussée contre le boîtier garantit l'étanchéité.

2. Correction de la date : tirer la couronne en position 2, tourner la couronne en avant ou en arrière, puis repousser la couronne en position 1.

3. Mise à l'heure : heures - minutes - secondes. Tirer la couronne en position 3. L'aiguille des secondes s'arrête. Tourner la couronne en avant ou en arrière. Synchroniser la seconde en poussant la couronne en position 1 au top horaire.

La fin de vie de pile est indiquée par des sauts de 4 secondes de l'aiguille des secondes. La montre fonctionnera encore quelques jours, mais la pile devrait être aussitôt retirée et remplacée par un agent de service OMEGA agréé.



BOUCLES DÉPLOYANTES

Ouverture (fig. 1) : pour ouvrir votre fermoir, il suffit d'appuyer sur les 2 poussoirs situés de part et d'autre de la boucle OMEGA et de tirer vers le haut.

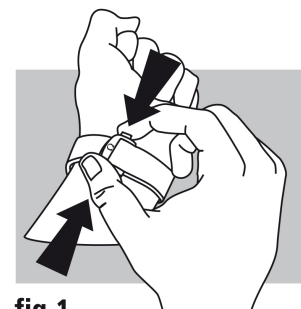


fig. 1

Fermeture (fig. 2) : passez votre montre au poignet et refermez le fermoir en appuyant avec le pouce. Attention de bien appuyer jusqu'à ce que vous entendiez un dé clic. (fig. 2).



fig.2

Ajustement de la longueur (fig. 3) : libérer le long brin des deux guidages (A) et de l'ergot (B). Déplacer le bracelet dans le sens souhaité et réengager l'ergot et les deux guidages. Essayer la montre et recommencer si nécessaire.

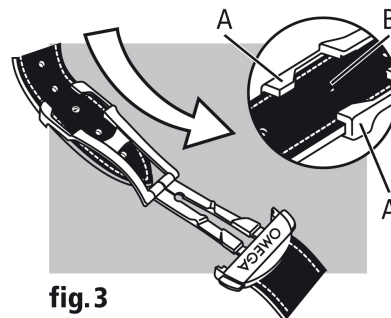


fig.3