



CONSTELLATION

CONSTELLATION QUARTZ 35 MM
Acciaio su Cinturino di pelle

Calibro
1532

123.18.35.60.52.001

- Quartz
- Battery end-of-life indicator
- Sapphire crystal
- Anti-reflective treatment
- Watch with diamond(s)
- Water-Resistant to a relative pressure of 10 bar (100 metres/330 feet)



FUNZIONI OROLOGIO

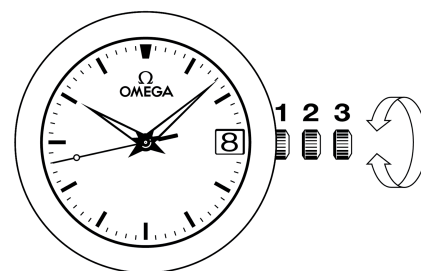
La corona può assumere 3 posizioni:

1. Posizione normale (al polso): premuta contro la cassa, la corona garantisce l'impermeabilità dell'orologio.

2. Cambio della data: estrarre la corona portandola in posizione 2, poi ruotarla in avanti o all'indietro per cambiare la data. A operazione compiuta, riportare la corona in posizione 1.

3. Regolazione dell'ora: ore - minuti - secondi. Estrarre la corona in posizione 3. La lancetta dei secondi si ferma. Ruotare la corona in avanti o all'indietro. Al segnale orario, sincronizzare la lancetta dei secondi riportando la corona in posizione 1.

L'indicazione di fine carica della batteria fa avanzare la lancetta dei secondi a scatti di 4 secondi. L'orologio continuerà a funzionare ancora per qualche giorno, ma comunque la pila deve essere sostituita quanto prima da un rivenditore OMEGA.



CHIUSURE PIEGHEVOLI

Apertura (fig. 1): per aprire il fermaglio basta premere i due bottoni automatici posti ai due lati della fibbia OMEGA e tirare verso l'alto.



fig. 1

Chiusura (fig. 2): allacciare al polso l'orologio OMEGA e richiudere la fibbia premendo con il pollice. Attenzione a premere bene fin quando si sente un "clic" (fig. 2).

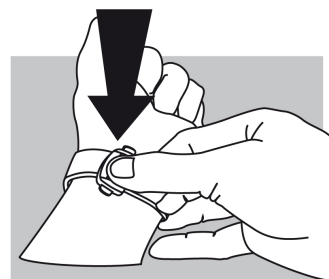


fig.2

Per regolare la lunghezza del cinturino (fig. 3): liberare il segmento lungo dalle due guide (A) e dal perno (B). Spostare il cinturino nella direzione voluta e reinserire il perno e le due guide. Provare al polso l'orologio e, se necessario, ripetere l'operazione.

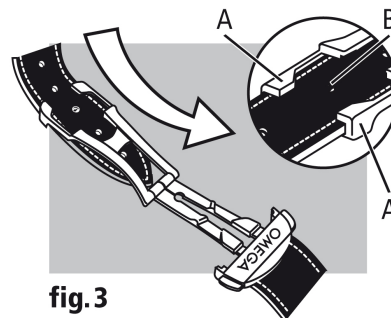


fig.3