



## CONSTELLATION

CONSTELLATION QUARTZO 35 MM  
Aço em bracelete de pele

Calibre  
**1532**

123.18.35.60.60.001

- Quartz
- Battery end-of-life indicator
- Sapphire crystal
- Anti-reflective treatment
- Watch with diamond(s)
- Water-Resistant to a relative pressure of 10 bar (100 metres/330 feet)

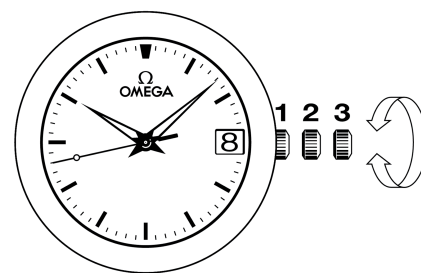


## FUNÇÕES DO RELÓGIO

A coroa tem 3 posições:

- 1. Posição normal de uso:** quando junto à caixa, a coroa garante a resistência do relógio à água.
- 2. Acertar a data:** puxar a coroa para a posição 2, rodar a coroa para a frente ou para trás. Em seguida, voltar a colocar a coroa na posição 1.
- 3. Acertar a hora:** horas - minutos - segundos. Puxar a coroa para a posição 3. O ponteiro dos segundos pára. Rodar a coroa para a frente ou para trás. Sincronizar os segundos voltando a colocar a coroa na posição 1 coincidindo com o sinal horário.

O fim de vida da bateria é indicado por saltos de 4 segundos do ponteiro dos segundos. O relógio ainda funcionará durante alguns dias, mas a bateria deve ser retirada o mais cedo possível e substituída num representante oficial OMEGA.



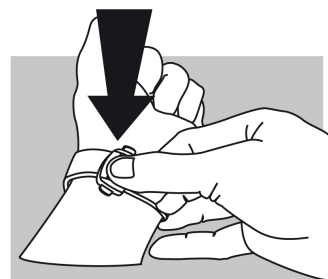
## FECHOS DE BÁSCULA

**Abertura (fig. 1):** para abrir o fecho, premir os dois fixadores situados em cada lado da fivela OMEGA e puxar para cima.



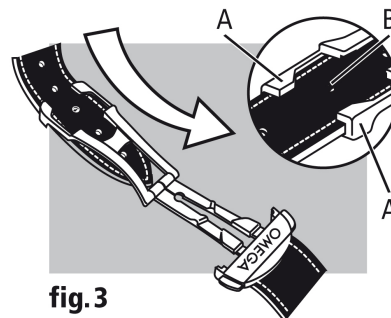
fig. 1

**Fecho (fig. 2):** enfie o relógio no pulso e feche o fecho premindo-o com o polegar até ouvir um clique (fig. 2).



**fig.2**

**Ajuste do comprimento (fig. 3):** solte a junção longa de duas guias (A) e o pino (B). Desloque a bracelete no sentido desejado e introduza novamente o pino e as duas guias. Experimente o relógio e efectue um novo ajuste se necessário.



**fig.3**