



## 星座系列

星座系列 35毫米石英腕表  
精鋼表壳 搭配 皮革表帶

機芯  
**1532**

123.18.35.60.60.001

- Quartz
- Battery end-of-life indicator
- Sapphire crystal
- Anti-reflective treatment
- Watch with diamond(s)
- Water-Resistant to a relative pressure of 10 bar (100 metres/330 feet)

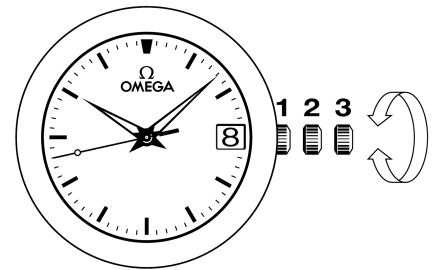


### 一般功能

錶冠的三個位置：

1. 正常位置（平時佩戴時錶冠的位置）：錶冠按緊於錶殼中，可達到防水效果。
2. 調校日期：將錶冠拉出至位置2，前後轉動，然後將錶冠按回至位置1。
3. 調校時間：時-分-秒。將錶冠拉出至位置3，此時秒針停止運行，然後向前或後轉動錶冠。校準秒針方法，只需根據報時訊號同時將錶冠按回至位置1。

當電池壽命即將耗盡，秒針會以四秒一跳顯示。此時手錶能繼續運行數日，但應儘快將其送至歐米茄維修中心更換電池。



### 摺疊式錶扣

開啟 ( fig. 1 )：開啟錶扣，只需按壓歐米茄扣環兩側的按鈕並向上拉。

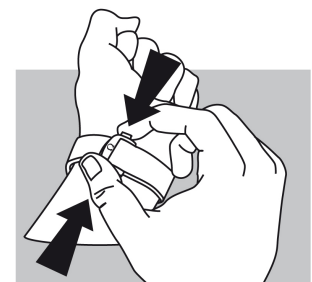


fig.1

關閉 ( fig. 2 ) : 將手錶佩戴於手腕上，以拇指壓緊錶扣，直至聽到喀嚓聲。  
( fig. 2 )



fig.2

調校長度 ( fig. 3 ) : 鬆開兩邊的環扣夾座 ( A ) 及銷釘 ( B )。移動調整錶帶至合適長度，然後將兩邊的環扣夾座和銷釘插回孔中。試戴手錶，必要時可重新調校。

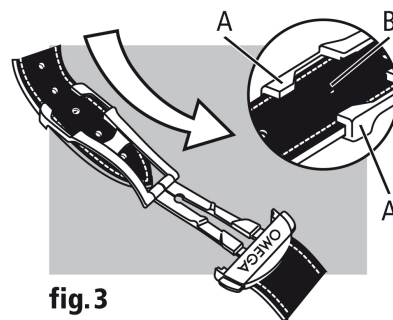


fig.3