



CONSTELLATION

CONSTELLATION CO-AXIAL 35 MM

Rotgold mit Kautschukband

Kaliber
2500

123.57.35.20.55.001

- Co-Axial escapement
- Automatic
- Chronometer
- Sapphire crystal
- Anti-reflective treatment
- Sapphire crystal case back
- Gold 750‰ (18K)
- Watch with diamond(s)
- Water-Resistant to a relative pressure of 10 bar (100 metres/330 feet)



UHRFUNKTIONEN

Die Krone hat 3 Positionen:

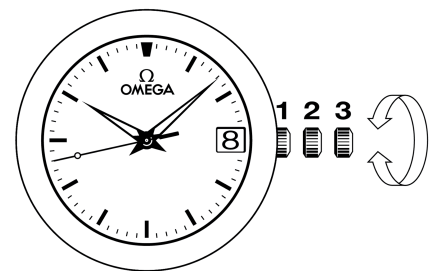
1. Normalposition (beim Tragen): Die gegen das Gehäuse gedrückte Krone garantiert die Wasserdichtigkeit.

Gelegentliches Aufziehen: Sollte die Uhr seit 48 Stunden oder länger nicht getragen worden sein, lässt sich die Uhr durch Drehen der Krone in Position 1 aufziehen.

2. Einstellung des Datums: Krone in Position 2 ziehen und rückwärts drehen, bis das gewünschte Datum erscheint. Krone wieder in Position 1 drücken.

Bitte beachten: Von der Einstellung des Datums zwischen 20 und 2 Uhr wird abgeraten.

3. Einstellung der Zeit: Stunden - Minuten - Sekunden. Krone in Position 3 ziehen. Der Sekundenzeiger bleibt stehen. Krone vorwärts oder rückwärts drehen. Um die Sekunde zu synchronisieren, die Krone beim Signal wieder in Position 1 drücken.



FALTSCHLIEßEN

Öffnen (fig. 1): Zum Öffnen der Schließe betätigen Sie die beiden Drücker an den Seiten der Schließe und ziehen Sie diese nach oben.

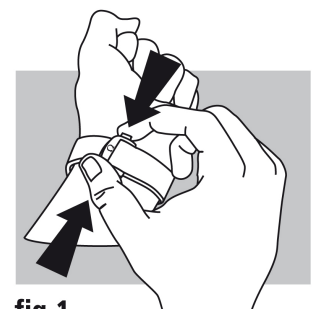


fig. 1

Schließen (fig. 2): Legen Sie die Uhr an und drücken Sie mit dem Daumen auf die Schließe, bis Sie ein Klickgeräusch hören.

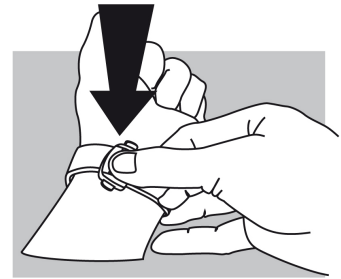


fig.2

Länge anpassen (fig. 3): Lösen Sie das längere Ende aus den beiden Führungen (A) und dem Dorn (B). Ziehen oder schieben Sie das Armband in die gewünschte Richtung und fixieren Sie es wieder mithilfe des Dorns und der beiden Führungen. Prüfen Sie den Sitz der Uhr und wiederholen Sie gegebenenfalls die oben beschriebenen Schritte.

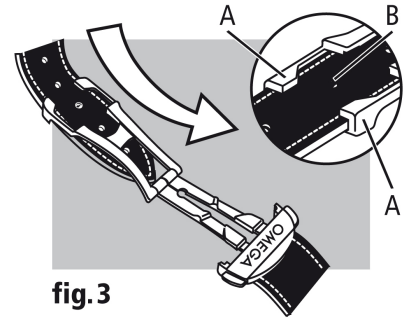


fig.3