



## CONSTELLATION

### DOUBLE EAGLE CO-AXIAL CHRONOGRAPH

Acero con Pulsera de caucho

Calibre  
**3313**

1819.51.91

- Escape Co-Axial
- Automático
- Cronómetro
- Taquímetro
- Cristal de zafiro
- Antirreflejo doble-cara
- Fondo con cristal de zafiro
- Garantía internacional de 3 años
- Hermético hasta 10 bares (100 metros / 330 pies)



## FUNCIONES DEL RELOJ

La corona tiene 3 posiciones:

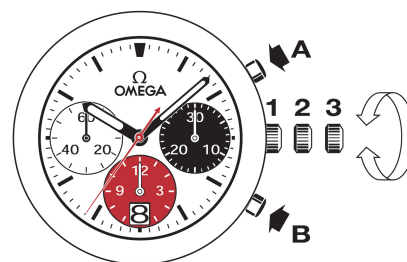
**1. Posición normal, de uso:** la corona ajustada contra la caja garantiza su hermetismo.

**Armado ocasional:** si el reloj no ha sido utilizado durante 44 horas o más, recárguelo manualmente, con la corona en la posición 1.

**2. Cambio de la fecha:** tire de la corona hasta la posición 2 y gírela en sentido dextrógiro; pulse la corona hasta la posición 1.

*Atención: no ajuste la fecha entre las 20:30 y la 1 horas.*

**3. Puesta en hora:** horas-minutos-segundos. Tire de la corona hasta la posición 3. El segundero se detiene. Gire la corona en uno u otro sentido. Para sincronizar los segundos, pulse la corona hasta la posición 1 en el instante coincidente con la referencia horaria.



## FUNCIONES DE CRONÓGRAFO

• **Pulsador A:** inicio-parada, inicio-parada, etc. Hasta 12 horas de cronometraje a 1/8 de segundo.

• **Pulsador B:** vuelta a cero (tras parada).

*Importante: la puesta a cero de las subesferas solo debe efectuarse con el cronógrafo detenido. Nunca presione simultáneamente los dos pulsadores de cronógrafo (A y B).*

## ESCALAS TAQUIMÉTRICAS

La información deseada se obtiene mediante el segundero central de cronógrafo y la escala correspondiente, que abarca un máximo de 60 segundos.

Ejemplo: determinar la velocidad de un automóvil.

Cronometre el tiempo que el automóvil necesita para recorrer 1 kilómetro. Lea sobre la escala taquimétrica la velocidad media indicada por el segundero central. En este caso, el automóvil rueda a 120 km/h.



## CIERRES DESPLEGABLES

**Apertura (fig. 1):** para abrir este cierre OMEGA, basta con apretar los 2 pulsadores situados a ambos lados y tirar hacia arriba.

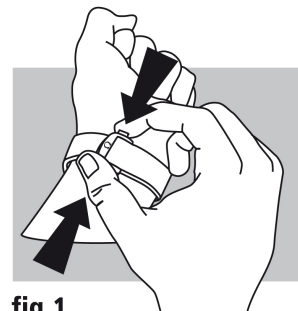


fig. 1

**Cierre (fig. 2):** póngase el reloj en la muñeca y oprima con el pulgar el cierre contra la pulsera, hasta que oiga un clic (fig. 2).

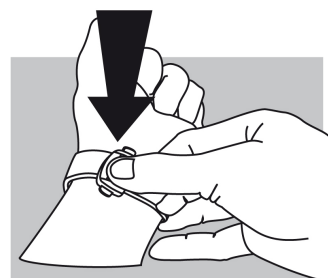


fig. 2

**Ajuste de la longitud (fig. 3):** libere de las dos guías (A) y del botón (B) la parte más larga. Ajuste la pulsera en el sentido deseado y vuelva a colocarla en el botón y las guías. Pruébese el reloj y reajuste si es necesario.

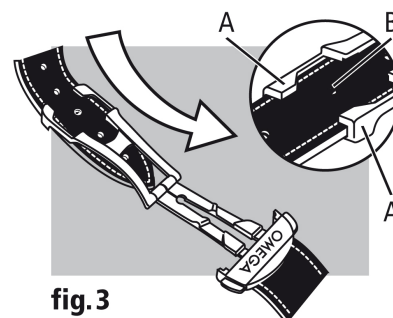


fig. 3