



SEAMASTER

PLANET OCEAN 600 M CO-AXIAL CHRONOGRAPH 37,5 MM

Acciaio su Cinturino in caucciù

Calibro
3313

222.32.38.50.01.001

- Scappamento Co-Axial
- Automatico
- Cronometro
- Vetro zaffiro
- Trattamento antiriflesso su entrambi i lati
- Corona a vite
- Valvola per la fuoriuscita dell'elio
- Garanzia Internazionale di 3 anni
- Impermeabile fino a una pressione di 60 bar (600 metri/2000 feet)



FUNZIONI OROLOGIO

La corona può assumere 3 posizioni:

1. Posizione normale (al polso): premuta contro la cassa, la corona garantisce l'impermeabilità dell'orologio.

Carica occasionale: se l'orologio non è stato portato per un periodo di tempo pari o superiore a 44 ore, caricarlo con la corona in posizione 1.

2. Cambio della data: estrarre la corona portandola in posizione 2, poi ruotarla in avanti per cambiare la data. A operazione compiuta, riportare la corona in posizione 1.

Attenzione: la data non può essere assolutamente cambiata tra le ore 20:30 e l'1:00.

3. Regolazione dell'ora: ore - minuti - secondi. Estrarre la corona in posizione 3. La lancetta dei secondi si ferma. Ruotare la corona in avanti o all'indietro. Al segnale orario, sincronizzare la lancetta dei secondi riportando la corona in posizione 1.



FUNZIONI CRONOGRAFO

• **Pulsante A:** start - stop, start - stop, ecc.
Cronometraggio a 1/8 di secondo fino a 12 ore.

• **Pulsante B:** azzeramento (dopo uno stop).

Nota: la funzione di riavvio/azzeramento deve essere effettuata soltanto dopo l'arresto del cronografo. In nessun caso bisogna premere contemporaneamente i 2 pulsanti (A e B) del cronografo.

VALVOLA PER LA FUORIUSCITA DELL'ELIO

Come funziona la valvola a elio? (fig. 2)

La valvola a elio OMEGA è, in posizione normale (fig. 2.1), perfettamente impermeabile grazie al giunto (B), ma non funzionale fin quando resta avvitata.



Durante la decompressione occorre svitare la corona della valvola in modo da liberarne il meccanismo (fig. 2.2). A questo punto la valvola è impermeabile dall'esterno verso l'interno. Quando la pressione esterna è inferiore a quella interna entra in azione la valvola spingendo il giunto (A) verso l'esterno, liberando così il gas (fig. 2.3). Quando le due pressioni tornano a equilibrarsi, il giunto (A) riprende il suo posto, spinto dalla molla (C) (fig. 2.2).

Questa operazione si effettua automaticamente più volte durante la fase di decompressione. Al ritorno alla pressione atmosferica, riavvitare la corona della valvola (fig. 2.1).

Nota: anche se la valvola è svitata - raccomandiamo vivamente che la valvola rimanga avvitata quando l'orologio è immerso nell'acqua - l'orologio resta impermeabile fino a 5 bar (50 metri). Solo riavvitando la valvola si garantisce, grazie al giunto (B), un'impermeabilità totale.

CHIUSURE PIEGHEVOLI

Apertura (fig. 1): per aprire il fermaglio basta premere i due bottoni automatici posti ai due lati della fibbia OMEGA e tirare verso l'alto.

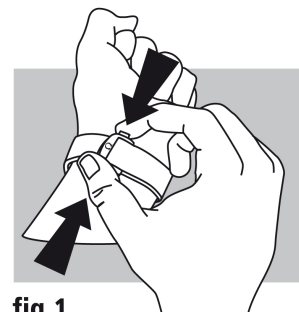


fig.1

Chiusura (fig. 2): allacciare al polso l'orologio OMEGA e richiudere la fibbia premendo con il pollice. Attenzione a premere bene fin quando si sente un "clac" (fig. 2).

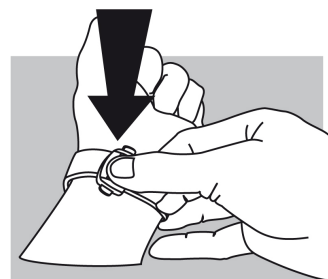


fig.2

Per regolare la lunghezza del cinturino (fig. 3): liberare il segmento lungo dalle due guide (A) e dal perno (B). Spostare il cinturino nella direzione voluta e reinsertire il perno e le due guide. Provare al polso l'orologio e, se necessario, ripetere l'operazione.

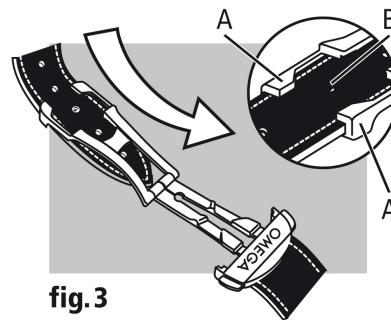


fig. 3