



## 海马系列

PLOPROF 1200米潜水表 欧米茄55 X 48毫米同轴腕表  
精钢表壳 搭配 精钢表链

机芯  
8500

224.30.55.21.01.001

- Co-Axial escapement
- Si14 silicon balance spring
- Automatic
- Chronometer
- Time zone function
- Sapphire crystal
- Anti-reflective treatment on both sides
- Screw-in crown
- Helium escape valve
- Water-Resistant to a relative pressure of 120 bar (1200 metres/4000 feet)



### 一般功能

錶冠的三個位置：

1. 正常位置（平時佩戴時錶冠的位置）：錶冠按緊於錶殼中，可達到防水效果。

不定時上鏈：手錶如超過60小時未被佩戴，將錶冠處於位置1，為手錶上鏈。

2. 調校時區和日期：將錶冠拉出至位置2，然後向前或後轉動，以一小時為單位調校時針往前或往後，當時針經過午夜，日期便會自動更改。然後將錶冠按回至位置1。

注意：向後校準時區或日期時，需將時間倒撥7小時，才能確保日期變更的準確過渡。

3. 調校時間：時-分-秒。將錶冠拉出至位置3，此時秒針停止運行，然後向前或後轉動錶冠。校準秒針方法，只需根據報時訊號同時將錶冠按回至位置1。



### 自動排氦閥門

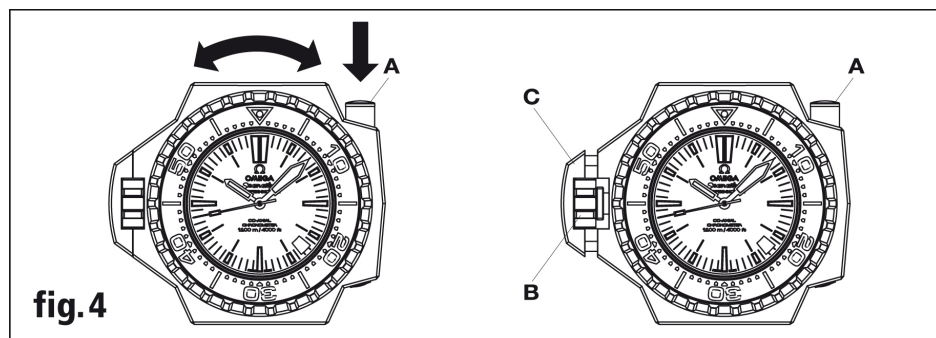
如果您的手錶擁有自動排氦閥門，則無需任何操作。

## PLOPROF錶圈和錶冠

可旋轉錶圈的使用方法 (圖4) : 按住按鈕A以轉動錶圈。

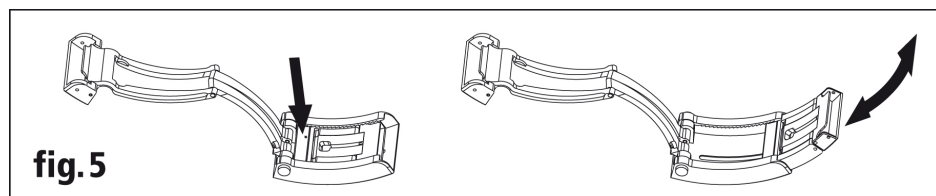
錶冠的使用方法 (圖4) : 使用錶冠B時, 需先將其旋鬆, 錶冠保護扣C則需滑動而無需轉動。使用完畢後, 將錶冠推回至位置1, 然後將其旋緊 (以保證錶殼防水密封性)。

說明: 錶冠位於9時位置, 但其功能與一般設於3時位置的錶冠相同。



## 摺疊式錶扣

調校長度的方法 (fig. 5)



潛水延伸錶帶的使用方法 (fig. 6)

說明: 在打開潛水延伸錶帶時, 請務必按照fig. 6.2的步驟操作 (潛水延伸錶帶與錶帶扣蓋垂直)。

