



SEAMASTER

PLOPROF 1200M OMEGA CO-AXIAL 55 X 48 MM

Сталь / Каучуковый ремешок

Калибр
8500

224.32.55.21.01.002

- Co-Axial escapement
- Si14 silicon balance spring
- Automatic
- Chronometer
- Time zone function
- Sapphire crystal
- Anti-reflective treatment on both sides
- Screw-in crown
- Helium escape valve
- Water-Resistant to a relative pressure of 120 bar (1200 metres/4000 feet)



ЧАСОВЫЕ ФУНКЦИИ

Заводная головка имеет 3 положения:

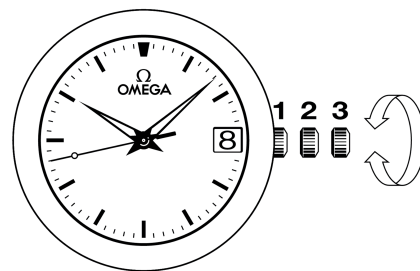
1. Нормальное положение (положение при ношении часов): задвинутая головка, плотно прилегающая к корпусу, обеспечивает водонепроницаемость часов.

Нерегулярный подзавод: если Вы не носили часы в течение 60 часов и более, их следует завести при помощи головки в положении 1.

2. Часовые пояса и корректировка даты: вытяните головку в положение 2. Вращайте головку вперед или назад, при этом часовая стрелка перемещается вперед или назад с шагом в 1 час. Прохождение через полночь позволяет корректировать дату вперед или назад. Задвиньте головку в положение 1.

Внимание: при корректировке часового пояса или даты назад необходимо перевести часовую стрелку назад до 19 часов для обеспечения смены даты.

3. Установка точного времени: часы – минуты – секунды. Вытяните головку в положение 3. При этом секундная стрелка останавливается. Вращайте головку вперед или назад. Для синхронизации секундной стрелки задвиньте головку в положение 1 в момент сигнала точного времени.



АВТОМАТИЧЕСКИЙ ГЕЛИЕВЫЙ КЛАПАН

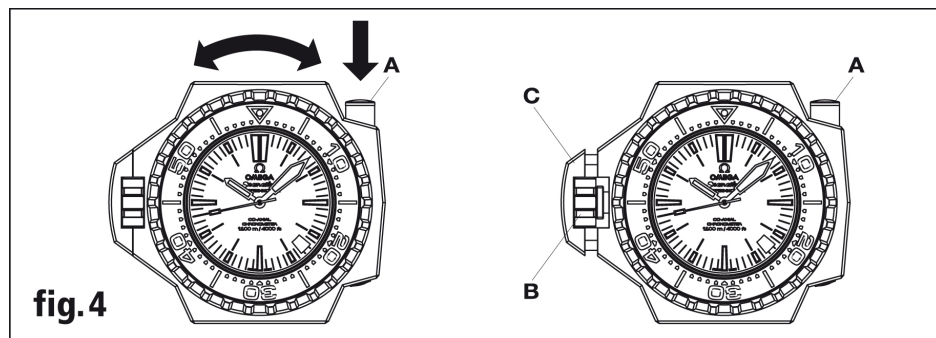
Если Ваши часы оснащены автоматическим гелиевым клапаном, то выпуск гелия осуществляется автоматически, без ручной регулировки.

БЕЗЕЛЬ И ЗАВОДНАЯ ГОЛОВКА PLOPROF

Использование вращающегося безеля (рис. 4): для вращения безеля нажмите и удерживайте кнопку А.

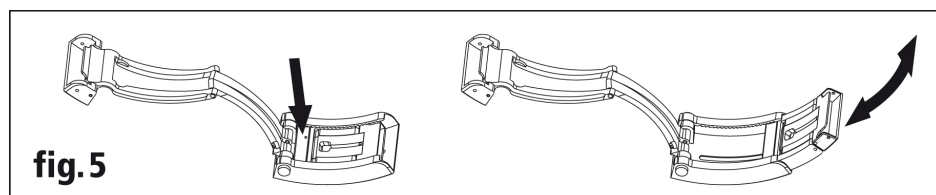
Использование заводной головки (рис. 4): перед использованием заводной головки В ее необходимо отвинтить, при этом предохранитель заводной головки С сместится в сторону, не переворачиваясь. Для обеспечения водонепроницаемости после использования нажатием верните головку в положение 1, затем снова нажмите и закрутите.

Примечание: заводная головка находится в положении «9 часов», однако ее функции полностью идентичны функциям обычной заводной головки, расположенной в положении «3 часа».



ЗАСТЕЖКИ БРАСЛЕТНОГО ТИПА

Высокоточная регулировка длины (рис. 5)



Увеличение длины ремешка для одевания часов на гидрокостюм (рис. 6)

Примечание: чтобы вернуть ремешок в прежнее состояние, сложите дополнительную секцию застежки как указано на рис. 6.2 (удлинение для подводных погружений должно быть расположено перпендикулярно замку застежки).

