



## SEAMASTER

PLOPROF 1200M OMEGA CO-AXIAL 55 X 48 MM

Acero con Pulsera de caucho

Calibre  
**8500**

**224.32.55.21.04.001**

- Co-Axial escapement
- Si14 silicon balance spring
- Automatic
- Chronometer
- Time zone function
- Sapphire crystal
- Anti-reflective treatment on both sides
- Screw-in crown
- Helium escape valve
- Water-Resistant to a relative pressure of 120 bar (1200 metres/4000 feet)



### FUNCIONES DEL RELOJ

La corona tiene 3 posiciones:

**1. Posición normal, de uso:** la corona ajustada contra la caja garantiza su hermetismo.

**Armado ocasional:** si el reloj no ha sido utilizado durante 60 horas o más, recárguelo manualmente, con la corona en la posición 1.

**2. Cambio de huso horario y corrección de la fecha:** tire de la corona hasta la posición 2 y gírela en uno u otro sentido; la aguja horaria avanza o retrocede a saltos de 1 hora. El paso de la aguja horaria por la medianoche permite avanzar o atrasar la fecha. Pulse la corona hasta la posición 1.

*Atención: al cambiar el huso horario (hacia atrás), haga retroceder la aguja horaria hasta sobrepasar las 19 horas, para asegurar el cambio de fecha.*

**3. Puesta en hora:** horas-minutos-segundos. Tire de la corona hasta la posición 3. El segundero se detiene. Gire la corona en uno u otro sentido. Para sincronizar los segundos, pulse la corona hasta la posición 1 en el instante coincidente con la referencia horaria.



### VÁLVULA AUTOMÁTICA DE ESCAPE DE HELIO

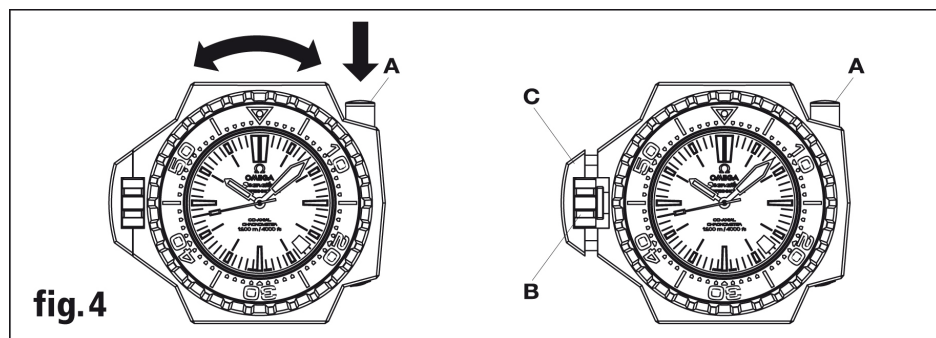
Si su reloj posee una válvula automática de escape de helio, no es necesaria ninguna manipulación.

## BISEL Y CORONA PLOPROF

**Utilización del bisel giratorio (fig. 4):** mantenga presionado el pulsador A para girar el bisel.

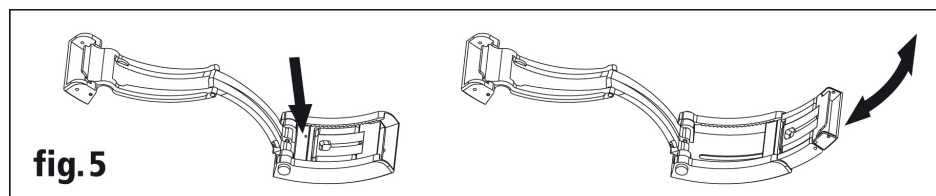
**Utilización de la corona (fig. 4):** antes de utilizar la corona, B, es necesario desatornillarla, una vez que el protector de la corona, C, se haya deslizado, sin girarlo. Después de la utilización, pulse la corona hasta la posición 1, presiónela y vuelva a atornillarla (para asegurar la estanquidad).

*Importante: la corona está situada a las 9 horas, pero sus funciones son las mismas que las de una corona habitual.*



## CIERRES DESPLEGABLES

**Utilización del ajuste fino de la longitud (fig. 5)**



**Utilización de la extensión de inmersión (fig. 6)**

*Importante: para plegar la extensión de inmersión, es necesario seguir la figura 6.2 (con la extensión de inmersión, perpendicular a la cubierta del cierre).*

