



SEAMASTER

AQUA TERRA 150M OMEGA MASTER CO-AXIAL 41.5 MM

Stahl mit Lederarmband

Kaliber
8500

231.12.42.21.01.003

- Resists magnetic fields > 15'000 GAUSS
- Co-Axial escapement
- Si14 silicon balance spring
- Automatic
- Chronometer
- Time zone function
- Sapphire crystal
- Anti-reflective treatment on both sides
- Sapphire crystal case back
- Screw-in crown
- Water-Resistant to a relative pressure of 15 bar (150 metres/500 feet)



UHRFUNKTIONEN

Die Krone hat 3 Positionen:

1. Normalposition (beim Tragen): Die gegen das Gehäuse gedrückte Krone garantiert die Wasserdichtigkeit.

Gelegentliches Aufziehen: Sollte die Uhr seit 60 Stunden oder länger nicht getragen worden sein, lässt sich die Uhr durch Drehen der Krone in Position 1 aufziehen.

2. Verstellung der Stunde (Wechsel in eine andere Zeitzone oder von Sommer- zu Winterzeit) und Einstellung des Datums: Krone in Position 2 ziehen und vorwärts oder rückwärts drehen. Der Stundenzeiger springt in 1-Stunden-Sprüngen vor oder zurück. Durch Drehen des Zeigers über Mitternacht hinaus kann das Datum vor- oder zurückgestellt werden. Krone wieder in Position 1 drücken.

Bitte beachten: Beim Verstellen der Zeitzone oder des Datums rückwärts muss der Stundenzeiger bis auf 19 Uhr zurückgedreht werden, damit das Datum korrigiert wird.

3. Einstellung der Zeit: Stunden - Minuten - Sekunden. Krone in Position 3 ziehen. Der Sekundenzeiger bleibt stehen. Krone vorwärts oder rückwärts drehen. Um die Sekunde zu synchronisieren, die Krone beim Signal wieder in Position 1 drücken.



> 15.000 Gauß

Ihre OMEGA-Uhr wurde entwickelt, um einem Magnetfeld von mehr als 15.000 Gauß zu widerstehen. Dies entspricht einer wesentlich stärkeren Belastung als der, der Ihre Uhr bei einem normalen Gebrauch ausgesetzt ist. (Der Magnet eines Handtaschenverschlusses kann beispielsweise bis zu 2.000 Gauß erreichen.) Wenn Ihre Uhr einem Magnetfeld ausgesetzt ist, läuft sie währenddessen und auch anschließend mit derselben Präzision weiter wie bisher.*

*Getestet bis zu einer Belastung von 15.000 Gauß gemäß der Norm ISO 764:2002.

FALTSCHLIEßEN

Öffnen (fig. 1): Zum Öffnen der Schließe betätigen Sie die beiden Drücker an den Seiten der Schließe und ziehen Sie diese nach oben.

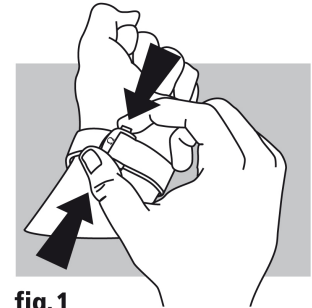


fig. 1

Schließen (fig. 2): Legen Sie die Uhr an und drücken Sie mit dem Daumen auf die Schließe, bis Sie ein Klickgeräusch hören.

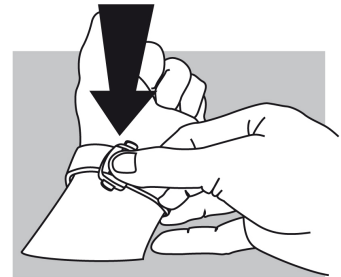


fig. 2

Länge anpassen (fig. 3): Lösen Sie das längere Ende aus den beiden Führungen (A) und dem Dorn (B). Ziehen oder schieben Sie das Armband in die gewünschte Richtung und fixieren Sie es wieder mithilfe des Dorns und der beiden Führungen. Prüfen Sie den Sitz der Uhr und wiederholen Sie gegebenenfalls die oben beschriebenen Schritte.

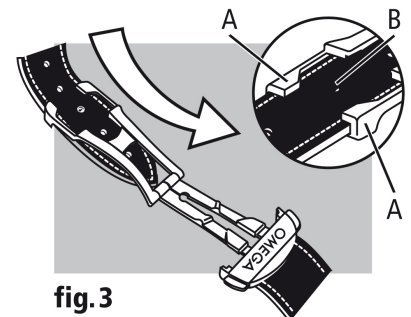


fig. 3