



海馬系列

AQUA TERRA 150米 歐米茄同軸38.5毫米腕錶
精鋼錶殼 搭配 皮革

機芯
8500

231.13.39.21.02.002

- 同軸擒縱系統
- 「Si 14」矽晶體游絲
- 自動
- 天文台腕錶
- 時區顯示功能
- 藍寶石水晶
- 錶鏡內外雙面防反光處理
- 藍寶石水晶鏡面錶底蓋
- 旋入式錶冠
- 4年國際保固
- 防水深度達15個大氣壓 (150米/500尺)



一般功能

錶冠的三個位置：

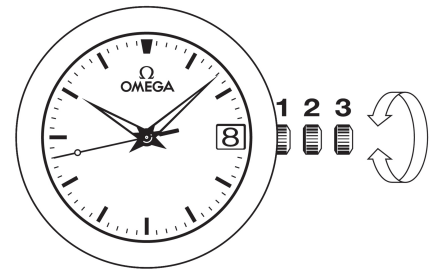
1. 正常位置（平時佩戴時錶冠的位置）：錶冠按緊於錶殼中，可達到防水效果。

不定時上鏈：手錶如超過60小時未被佩戴，將錶冠處於位置1，為手錶上鏈。

2. 調校時區和日期：將錶冠拉出至位置2，然後向前或後轉動，以一小時為單位調校時針往前或往後，當時針經過午夜，日期便會自動更改。然後將錶冠按回至位置1。

注意：向後校準時區或日期時，需將時間倒撥7小時，才能確保日期變更的準確過渡。

3. 調校時間：時-分-秒。將錶冠拉出至位置3，此時秒針停止運行，然後向前或後轉動錶冠。校準秒針方法，只需根據報時訊號同時將錶冠按回至位置1。



摺疊式錶扣

開啟 (fig. 1)：開啟錶扣，只需按壓歐米茄扣環兩側的按鈕並向上拉。

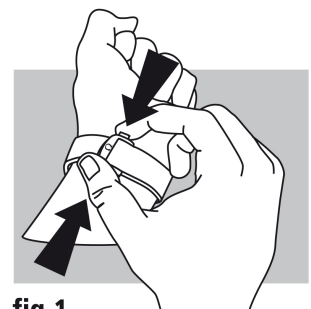


fig.1

關閉 (fig. 2) : 將手錶佩戴於手腕上，以拇指壓緊錶扣，直至聽到喀嚓聲。
(fig. 2)



fig.2

調校長度 (fig. 3) : 鬆開兩邊的環扣夾座 (A) 及銷釘 (B)。移動調整錶帶至合適長度，然後將兩邊的環扣夾座和銷釘插回孔中。試戴手錶，必要時可重新調校。

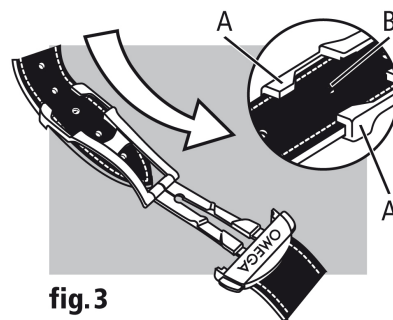


fig.3