



SEAMASTER

AQUA TERRA 150M OMEGA MASTER CO-AXIAL 38,5 MM

Acero con Pulsera de piel

Calibre
8500

231.13.39.21.03.001

- Resists magnetic fields > 15'000 GAUSS
- Co-Axial escapement
- Si14 silicon balance spring
- Automatic
- Chronometer
- Time zone function
- Sapphire crystal
- Anti-reflective treatment on both sides
- Sapphire crystal case back
- Screw-in crown
- Water-Resistant to a relative pressure of 15 bar (150 metres/500 feet)



FUNCIONES DEL RELOJ

La corona tiene 3 posiciones:

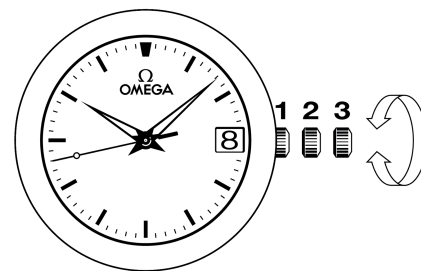
1. Posición normal, de uso: la corona ajustada contra la caja garantiza su hermetismo.

Armado ocasional: si el reloj no ha sido utilizado durante 60 horas o más, recárguelo manualmente, con la corona en la posición 1.

2. Cambio de huso horario y corrección de la fecha: tire de la corona hasta la posición 2 y gírela en uno u otro sentido; la aguja horaria avanza o retrocede a saltos de 1 hora. El paso de la aguja horaria por la medianoche permite avanzar o atrasar la fecha. Pulse la corona hasta la posición 1.

Atención: al cambiar el huso horario (hacia atrás), haga retroceder la aguja horaria hasta sobrepasar las 19 horas, para asegurar el cambio de fecha.

3. Puesta en hora: horas-minutos-segundos. Tire de la corona hasta la posición 3. El segundero se detiene. Gire la corona en uno u otro sentido. Para sincronizar los segundos, pulse la corona hasta la posición 1 en el instante coincidente con la referencia horaria.



> 15'000 Gauss

Su reloj OMEGA ha sido diseñado para resistir a campos magnéticos superiores a 15000 gauss, una intensidad superior a los campos magnéticos habituales (por ejemplo, el imán del cierre de un bolso de mano puede alcanzar los 2000 gauss). Su reloj no solo no se parará en presencia de un campo magnético, sino que su precisión tampoco se alterará a causa de esta exposición.*

*Testado a 15000 gauss, conforme a la norma ISO 764:2002.

CIERRES DESPLEGABLES

Apertura (fig. 1): para abrir este cierre OMEGA, basta con apretar los 2 pulsadores situados a ambos lados y tirar hacia arriba.

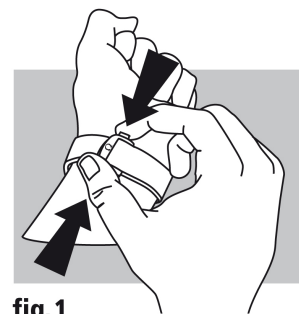


fig.1

Cierre (fig. 2): póngase el reloj en la muñeca y oprima con el pulgar el cierre contra la pulsera, hasta que oiga un clic (fig. 2).

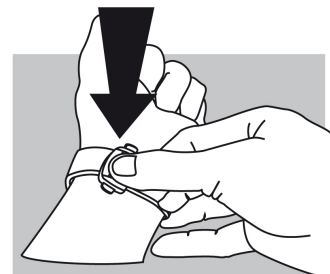


fig.2

Ajuste de la longitud (fig. 3): libere de las dos guías (A) y del botón (B) la parte más larga. Ajuste la pulsera en el sentido deseado y vuelva a colocarla en el botón y las guías. Pruébese el reloj y reajuste si es necesario.

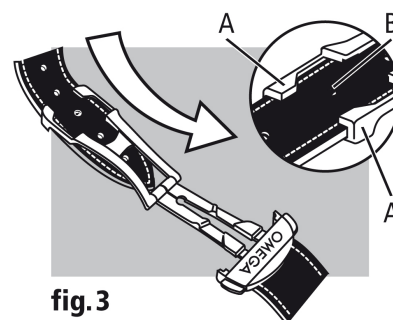


fig.3