



## SEAMASTER

AQUA TERRA 150M OMEGA CO-AXIAL DAY-DATE 41,5 MM

Aço em bracelete de pele

Calibre  
**8602**

**231.13.42.22.03.001**

- Co-Axial escapement
- Si14 silicon balance spring
- Automatic
- Chronometer
- Day-Date
- Sapphire crystal
- Anti-reflective treatment on both sides
- Sapphire crystal case back
- Screw-in crown
- Water-Resistant to a relative pressure of 15 bar (150 metres/500 feet)



## FUNÇÕES DO RELÓGIO

A coroa tem 3 posições:

**1. Posição normal de uso:** quando junto à caixa, a coroa garante a resistência do relógio à água.

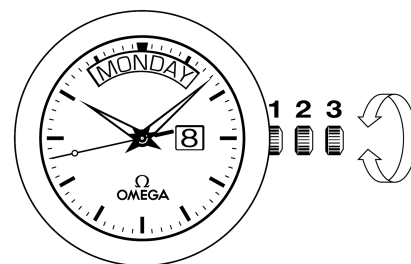
**Dar corda ocasionalmente:** se o relógio não tiver sido usado durante 55 horas ou mais, dar corda com a coroa na posição 1.

**2. Acertar o dia e a data:** puxar a coroa para a posição 2, rodar a coroa para a frente para alterar a data, ou para trás para alterar o dia. Voltar a colocar a coroa na posição 1.

*Atenção: não sair do modo de correção enquanto o dia e a data não aparecerem centrados nos mostradores.*

**3. Acertar a hora:** horas - minutos - segundos. Puxar a coroa para a posição 3. O ponteiro dos segundos pára. Rodar a coroa para a frente ou para trás. Sincronizar os segundos voltando a colocar a coroa na posição 1 coincidindo com o sinal horário.

*Atenção: quando se corrige o dia e a data recuando em modo de acertar a hora, é necessário voltar para as 14 horas para garantir a passagem do dia e da data.*



## FECHOS DE BÁSCULA

**Abertura (fig. 1):** para abrir o fecho, premir os dois fixadores situados em cada lado da fivela OMEGA e puxar para cima.



fig.1

**Fecho (fig. 2):** enfie o relógio no pulso e feche o fecho premindo-o com o polegar até ouvir um clique (fig. 2).

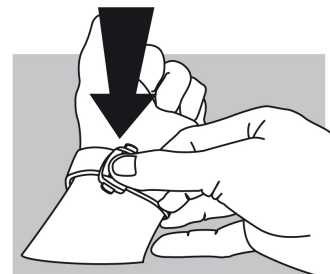


fig.2

**Ajuste do comprimento (fig. 3):** solte a junção longa de duas guias (A) e o pino (B). Desloque a bracelete no sentido desejado e introduza novamente o pino e as duas guias. Experimente o relógio e efectue um novo ajuste se necessário.

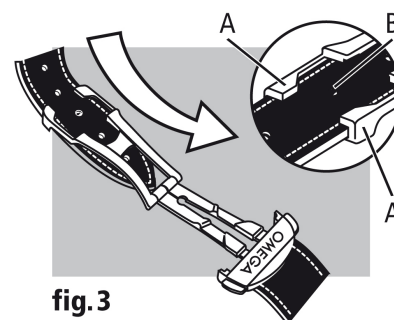


fig.3