



SEAMASTER

AQUA TERRA 150M OMEGA CO-AXIAL DAY-DATE 41,5 MM

Acero con Pulsera de piel

Calibre
8602

231.13.42.22.03.001

- Co-Axial escapement
- Si14 silicon balance spring
- Automatic
- Chronometer
- Day-Date
- Sapphire crystal
- Anti-reflective treatment on both sides
- Sapphire crystal case back
- Screw-in crown
- Water-Resistant to a relative pressure of 15 bar (150 metres/500 feet)



FUNCIONES DEL RELOJ

La corona tiene 3 posiciones:

1. Posición normal, de uso: la corona ajustada contra la caja garantiza su hermetismo.

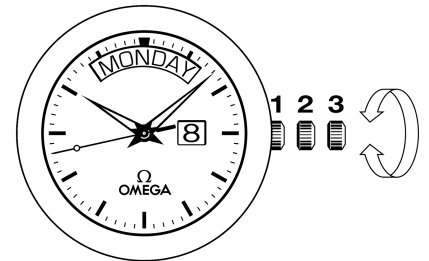
Armado ocasional: si el reloj no ha sido utilizado durante 55 horas o más, recárguelo manualmente, con la corona en la posición 1.

2. Corrección de la fecha: tire de la corona hasta la posición 2. Gírela en sentido dextrógiro, para modificar la fecha, o levógiro, para modificar el día. Pulse la corona hasta la posición 1.

Atención: no salga del modo de ajuste mientras las lecturas (día y fecha) no se encuentren centradas en las ventanillas.

3. Puesta en hora: horas-minutos-segundos. Tire de la corona hasta la posición 3. El segundero se detiene. Gire la corona en uno u otro sentido. Para sincronizar los segundos, pulse la corona hasta la posición 1 en el instante coincidente con la referencia horaria.

Atención: cuando se ajusten el día y la fecha hacia atrás, en modo de puesta en hora, debe retrocederse hasta las 14 horas, para asegurar que día y fecha cambien en el momento debido.



CIERRES DESPLEGABLES

Apertura (fig. 1): para abrir este cierre OMEGA, basta con apretar los 2 pulsadores situados a ambos lados y tirar hacia arriba.



fig.1

Cierre (fig. 2): póngase el reloj en la muñeca y oprima con el pulgar el cierre contra la pulsera, hasta que oiga un clic (fig. 2).



fig.2

Ajuste de la longitud (fig. 3): libere de las dos guías (A) y del botón (B) la parte más larga. Ajuste la pulsera en el sentido deseado y vuelva a colocarla en el botón y las guías. Pruébese el reloj y reajuste si es necesario.

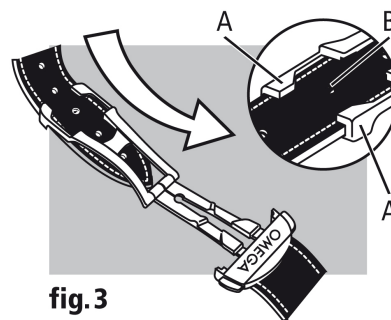


fig.3