



SEAMASTER

AQUA TERRA 150M OMEGA CO-AXIAL 30 MM

Acero - oro amarillo con Pulsera de piel

Calibre
8520

231.23.30.20.55.002

- Co-Axial escapement
- Si14 silicon balance spring
- Automatic
- Chronometer
- Sapphire crystal
- Anti-reflective treatment on both sides
- Sapphire crystal case back
- Screw-in crown
- Gold 750‰ (18K)
- Watch with diamond(s)
- Water-Resistant to a relative pressure of 15 bar (150 metres/500 feet)



FUNCIONES DEL RELOJ

La corona tiene 3 posiciones:

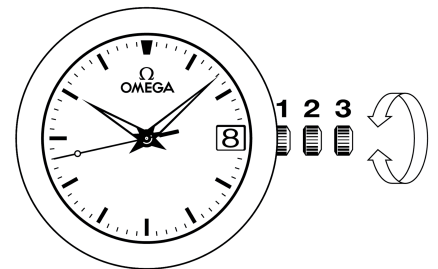
1. Posición normal, de uso: la corona ajustada contra la caja garantiza su hermetismo.

Armado ocasional: si el reloj no ha sido utilizado durante 50 horas o más, recárguelo manualmente, con la corona en la posición 1.

2. Cambio de la fecha: tire de la corona hasta la posición 2 y gírela en sentido dextrógiro; pulse la corona hasta la posición 1.

Atención: no ajuste la fecha entre las 20 y las 2 horas.

3. Puesta en hora: horas-minutos-segundos. Tire de la corona hasta la posición 3. El segundero se detiene. Gire la corona en uno u otro sentido. Para sincronizar los segundos, pulse la corona hasta la posición 1 en el instante coincidente con la referencia horaria.



CIERRES DESPLEGABLES

Apertura (fig. 1): para abrir este cierre OMEGA, basta con apretar los 2 pulsadores situados a ambos lados y tirar hacia arriba.

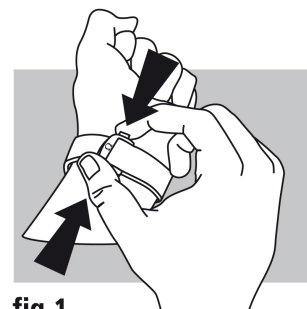


fig. 1

Cierre (fig. 2): póngase el reloj en la muñeca y oprima con el pulgar el cierre contra la pulsera, hasta que oiga un clic (fig. 2).



fig.2

Ajuste de la longitud (fig. 3): libere de las dos guías (A) y del botón (B) la parte más larga. Ajuste la pulsera en el sentido deseado y vuelva a colocarla en el botón y las guías. Pruébese el reloj y reajuste si es necesario.

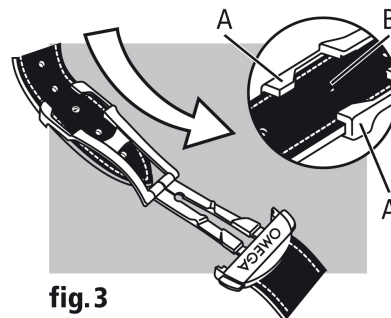


fig.3