



SEAMASTER

AQUA TERRA 150M OMEGA MASTER CO-AXIAL 34 MM

Or Sedna sur bracelet en cuir

Calibre
8521

231.53.34.20.55.001

- OMEGA SEDNAGOLD™ Gold 750‰
- Resists magnetic fields > 15'000 GAUSS
- Co-Axial escapement
- Si14 silicon balance spring
- Automatic
- Chronometer
- Sapphire crystal
- Anti-reflective treatment on both sides
- Sapphire crystal case back
- Screw-in crown
- Watch with diamond(s)
- Water-Resistant to a relative pressure of 15 bar (150 metres/500 feet)



FONCTIONS MONTRE

La couronne a 3 positions :

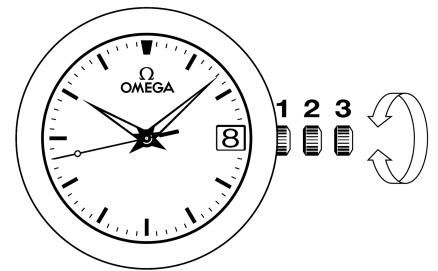
1. Position normale, au porter : la couronne repoussée contre le boîtier garantit l'étanchéité.

Remontage occasionnel : si la montre n'a pas été portée depuis 50 heures ou plus, remonter la montre avec la couronne en position 1.

2. Correction de la date : tirer la couronne en position 2, tourner la couronne en avant, puis repousser la couronne en position 1.

Attention : la correction de la date est déconseillée entre 20h et 02h.

3. Mise à l'heure : heures – minutes – secondes. Tirer la couronne en position 3. L'aiguille des secondes s'arrête. Tourner la couronne en avant ou en arrière. Synchroniser la seconde en poussant la couronne en position 1 au top horaire.



> 15'000 Gauss

Votre montre OMEGA est conçue pour résister à un champ magnétique supérieur à 15000 gauss. Cette intensité dépasse les champs magnétiques auxquels elle est exposée lors d'un usage normal (à titre d'exemple, l'aimant utilisé pour la fermeture d'un sac à main peut atteindre 2000 gauss). En plus de ne pas s'arrêter en présence d'un champ magnétique, votre montre ne subira pas de perturbation dans sa précision après son exposition à un tel champ.*

*Contrôlé à 15000 gauss selon la norme ISO 764:2002.

BOUCLES DÉPLOYANTES

Ouverture (fig. 1) : pour ouvrir votre fermoir, il suffit d'appuyer sur les 2 poussoirs situés de part et d'autre de la boucle OMEGA et de tirer vers le haut.

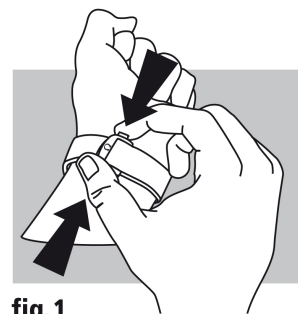


fig.1

Fermeture (fig. 2) : passez votre montre au poignet et refermez le fermoir en appuyant avec le pouce. Attention de bien appuyer jusqu'à ce que vous entendiez un déclic. (fig. 2).

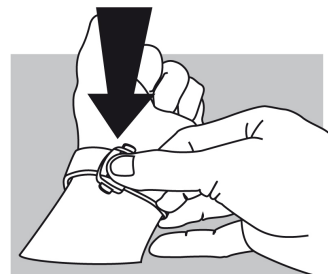


fig.2

Ajustement de la longueur (fig. 3) : libérer le long brin des deux guidages (A) et de l'ergot (B). Déplacer le bracelet dans le sens souhaité et réengager l'ergot et les deux guidages. Essayer la montre et recommencer si nécessaire.

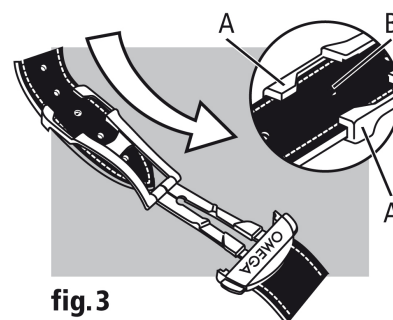


fig.3