



SEAMASTER

AQUA TERRA 150M OMEGA CO-AXIAL GMT CHRONOGRAPH 43 MM

Ouro rosa em bracelete de pele

Calibre
9615

231.53.43.52.02.001

- Co-Axial escapement
- Si14 silicon balance spring
- Automatic
- Chronometer
- Time zone function
- Second time zone
- Sapphire crystal
- Anti-reflective treatment on both sides
- Sapphire crystal case back
- Screw-in crown
- Gold 750‰ (18K)
- Water-Resistant to a relative pressure of 15 bar (150 metres/500 feet)



FUNÇÕES DO RELÓGIO

A coroa tem 3 posições:

1. Posição normal de uso: quando junto à caixa, a coroa garante a resistência do relógio à água.

Dar corda ocasionalmente: se o relógio não tiver sido usado durante 60 horas ou mais, dar corda com a coroa na posição 1.

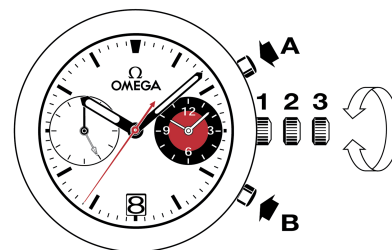
2. Acertar o fuso horário e corrigir a data: puxar a coroa para a posição 2, rodar a coroa para a frente ou para trás e somente o ponteiro das horas avança ou recua por salto de 1 hora. A passagem do ponteiro pela meia-noite permite a correção da data para a frente ou para trás. Voltar a colocar a coroa na posição 1.

Sincronização do ponteiro das horas e do ponteiro "24 horas"

Puxar a coroa para a posição 2 e girá-la para que o ponteiro das horas coincida com a hora indicada pelo ponteiro "24 horas" na escala que se encontra no centro do mostrador. Prestar atenção para que o posicionamento seja efectuado na parte correcta do dia!

Após a sincronização do ponteiro das horas e do ponteiro "24 horas", é preciso acertar a hora local do seu relógio. Voltar a colocar a coroa na posição 1.

3. Acertar a hora: 24 horas - horas - minutos - segundos. Puxar a coroa para a posição 3. O ponteiro dos segundos pára. Rodar a coroa para a frente ou para trás. Sincronizar os segundos voltando a colocar a coroa na posição 1 coincidindo com o sinal horário.



SEGUNDO FUSO HORÁRIO

Graças ao ponteiro de 24 horas com a sua ponta triangular, os viajantes podem ler as horas do país natal verificando a escala de 24 horas no centro do mostrador.

Cronometragem de 1/8 de segundo até 12 horas.

FECHOS DE BÁSCULA

Abertura (fig. 1): para abrir o fecho, premir os dois fixadores situados em cada lado da fivela OMEGA e puxar para cima.

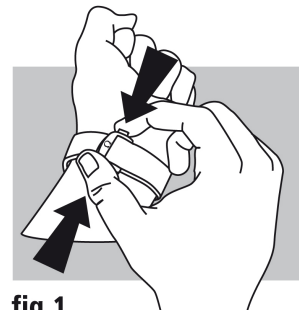


fig. 1

Fecho (fig. 2): enfie o relógio no pulso e feche o fecho premindo-o com o polegar até ouvir um clique (fig. 2).

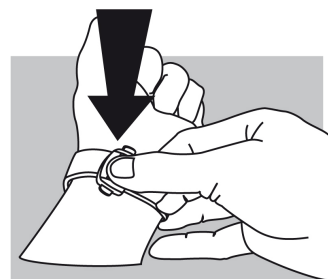


fig. 2

Ajuste do comprimento (fig. 3): solte a junção longa de duas guias (A) e o pino (B). Desloque a bracelete no sentido desejado e introduza novamente o pino e as duas guias. Experimente o relógio e efectue um novo ajuste se necessário.

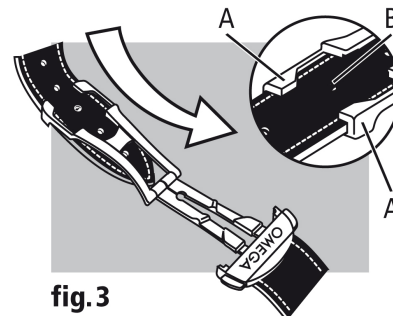


fig. 3