



## SEAMASTER

AQUA TERRA 150 M CHRONOGRAPHE CO-AXIAL 44 MM

Or rouge sur bracelet cuir

Calibre  
**3313**

231.53.44.50.06.001

- Echappement Co-Axial
- Automatique
- Chronomètre
- Glace saphir
- Traitement antireflet double face
- Fond avec glace saphir
- Couronne vissée
- Or 750‰ (18 K)
- 3 ans de garantie internationale
- Étanche jusqu'à une surpression de 15 bars (150 mètres / 500 pieds)



### FONCTIONS MONTRE

La couronne a 3 positions :

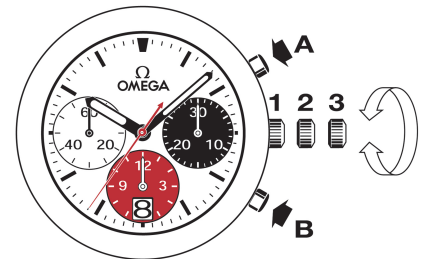
**1. Position normale, au porter :** la couronne repoussée contre le boîtier garantit l'étanchéité.

**Remontage occasionnel :** si la montre n'a pas été portée depuis 44 heures ou plus, remonter la montre avec la couronne en position 1.

**2. Correction de la date :** tirer la couronne en position 2, tourner la couronne en avant, puis repousser la couronne en position 1.

*Attention : la date ne peut pas être corrigée entre 20h30 et 01h.*

**3. Mise à l'heure :** heures – minutes – secondes. Tirer la couronne en position 3. L'aiguille des secondes s'arrête. Tourner la couronne en avant ou en arrière. Synchroniser la seconde en poussant la couronne en position 1 au top horaire.



### FONCTIONS CHRONOGRAPHE

• **Poussoir A :** start – stop, start – stop, etc.  
Chronométrage au 1/8 de seconde jusqu'à 12 heures.

**Poussoir B :** mise à zéro (après un stop)

*Remarque : la fonction de mise à zéro ne doit s'effectuer qu'après l'arrêt du chronographe. En aucun cas, il ne faut appuyer simultanément sur les 2 poussoirs (A et B) du chronographe.*

## BOUCLES DÉPLOYANTES

**Ouverture (fig. 1) :** pour ouvrir votre fermoir, il suffit d'appuyer sur les 2 poussoirs situés de part et d'autre de la boucle OMEGA et de tirer vers le haut.

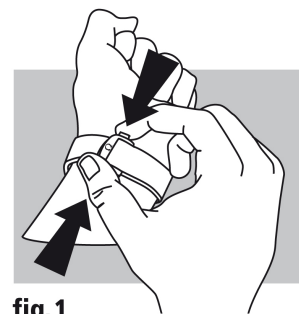


fig.1

**Fermeture (fig. 2) :** passez votre montre au poignet et refermez le fermoir en appuyant avec le pouce. Attention de bien appuyer jusqu'à ce que vous entendiez un déclic. (fig. 2).

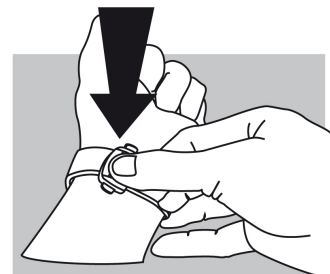


fig.2

**Ajustement de la longueur (fig. 3) :** libérer le long brin des deux guidages (A) et de l'ergot (B). Déplacer le bracelet dans le sens souhaité et réengager l'ergot et les deux guidages. Essayer la montre et recommencer si nécessaire.

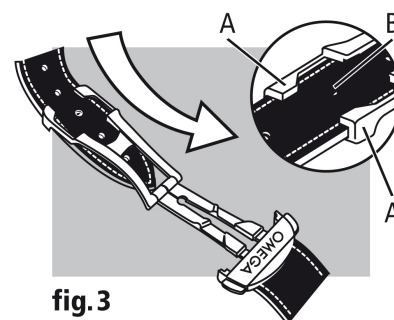


fig.3