



SEAMASTER

AQUA TERRA 150 M OMEGA CO-AXIAL 34 MM

Oro amarillo con Pulsera de piel

Calibre
8521

231.58.34.20.55.001

- Escape Co-Axial
- Espiral Si14 de silicio
- Automático
- Cronómetro
- Cristal de zafiro
- Antirreflejo doble-cara
- Fondo con cristal de zafiro
- Corona atornillable
- Oro 750‰ (18K)
- Reloj con diamante(s)
- Garantía internacional de 4 años
- Hermético hasta 15 bares (150 metros/500 pies)



FUNCIONES DEL RELOJ

La corona tiene 3 posiciones:

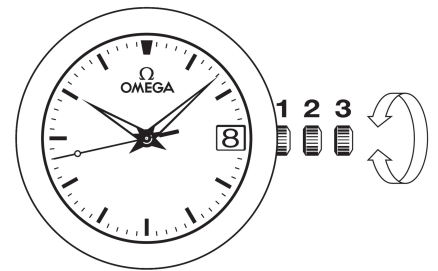
1. Posición normal, de uso: la corona ajustada contra la caja garantiza su hermetismo.

Armado ocasional: si el reloj no ha sido utilizado durante 50 horas o más, recárguelo manualmente, con la corona en la posición 1.

2. Cambio de la fecha: tire de la corona hasta la posición 2 y gírela en sentido dextrógiro; pulse la corona hasta la posición 1.

Atención: no ajuste la fecha entre las 20 y las 2 horas.

3. Puesta en hora: horas-minutos-segundos. Tire de la corona hasta la posición 3. El segundero se detiene. Gire la corona en uno u otro sentido. Para sincronizar los segundos, pulse la corona hasta la posición 1 en el instante coincidente con la referencia horaria.



CIERRES DESPLEGABLES

Apertura (fig. 1): para abrir este cierre OMEGA, basta con apretar los 2 pulsadores situados a ambos lados y tirar hacia arriba.

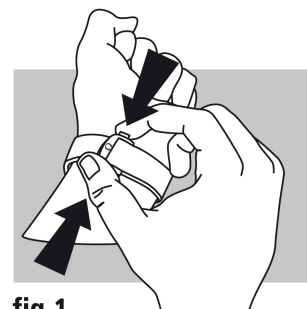


fig. 1

Cierre (fig. 2): póngase el reloj en la muñeca y oprima con el pulgar el cierre contra la pulsera, hasta que oiga un clic (fig. 2).

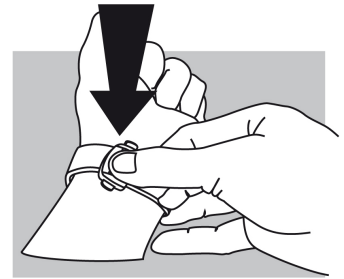


fig.2

Ajuste de la longitud (fig. 3): libere de las dos guías (A) y del botón (B) la parte más larga. Ajuste la pulsera en el sentido deseado y vuelva a colocarla en el botón y las guías. Pruébese el reloj y reajuste si es necesario.

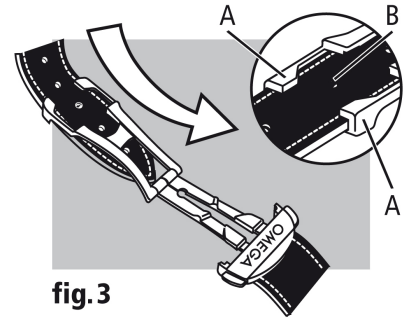


fig.3