



SEAMASTER

PLANET OCEAN 600M OMEGA CO-AXIAL 42 MM

Acciaio su Cinturino in caucciù

Calibro
8500

232.32.42.21.01.001

- Co-Axial escapement
- Si14 silicon balance spring
- Automatic
- Chronometer
- Time zone function
- Sapphire crystal
- Anti-reflective treatment on both sides
- Sapphire crystal case back
- Screw-in crown
- Helium escape valve
- Water-Resistant to a relative pressure of 60 bar (600 metres/2000 feet)



FUNZIONI OROLOGIO

La corona può assumere 3 posizioni:

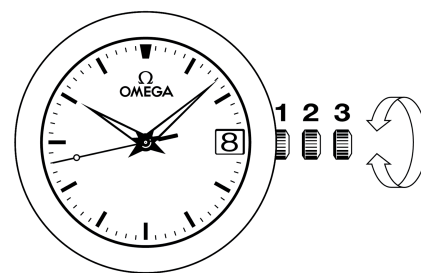
1. Posizione normale (al polso): premuta contro la cassa, la corona garantisce l'impermeabilità dell'orologio.

Carica occasionale: se l'orologio non è stato portato per un periodo di tempo pari o superiore a 60 ore, caricarlo con la corona in posizione 1.

2. Fuso orario e cambio della data: estrarre la corona portandola in posizione 2, poi ruotarla in avanti o all'indietro. La lancetta delle ore scatta di un'ora avanti o indietro. Il cambio della data può essere effettuato spostando la lancetta delle ore in avanti o all'indietro passando la mezzanotte. Riportare la corona in posizione 1.

Attenzione: nel cambio indietro del fuso orario, occorre ritornare a ore 19:00 per garantire il passaggio della data.

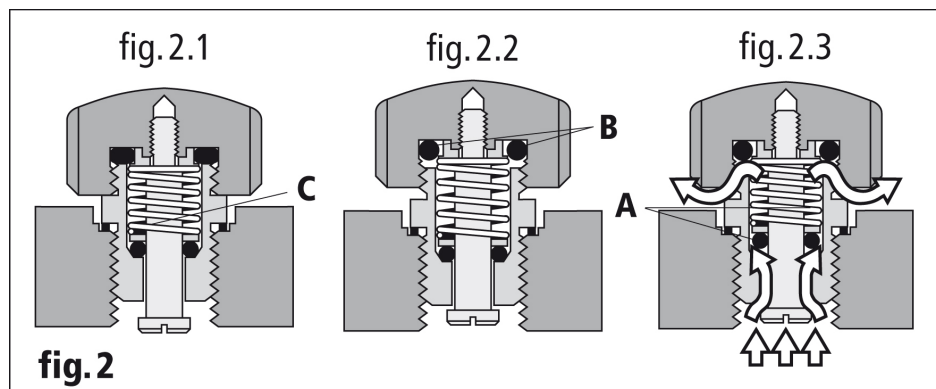
3. Regolazione dell'ora: ore - minuti - secondi. Estrarre la corona in posizione 3. La lancetta dei secondi si ferma. Ruotare la corona in avanti o all'indietro. Al segnale orario, sincronizzare la lancetta dei secondi riportando la corona in posizione 1.



VALVOLA PER LA FUORIUSCITA DELL'ELIO

Come funziona la valvola a elio? (fig. 2)

La valvola a elio OMEGA è, in posizione normale (fig. 2.1), perfettamente impermeabile grazie al giunto (B), ma non funzionale fin quando resta avvitata.



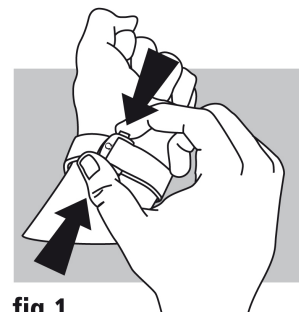
Durante la decompressione occorre svitare la corona della valvola in modo da liberarne il meccanismo (fig. 2.2). A questo punto la valvola è impermeabile dall'esterno verso l'interno. Quando la pressione esterna è inferiore a quella interna entra in azione la valvola spingendo il giunto (A) verso l'esterno, liberando così il gas (fig. 2.3). Quando le due pressioni tornano a equilibrarsi, il giunto (A) riprende il suo posto, spinto dalla molla (C) (fig. 2.2).

Questa operazione si effettua automaticamente più volte durante la fase di decompressione. Al ritorno alla pressione atmosferica, riavvitare la corona della valvola (fig. 2.1).

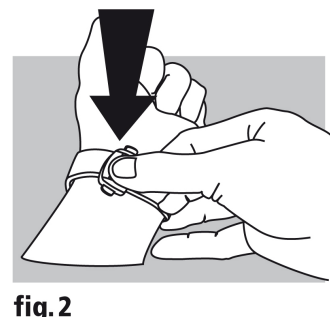
Nota: anche se la valvola è svitata - raccomandiamo vivamente che la valvola rimanga avvitata quando l'orologio è immerso nell'acqua - l'orologio resta impermeabile fino a 5 bar (50 metri). Solo riavvitando la valvola si garantisce, grazie al giunto (B), un'impermeabilità totale.

CHIUSURE PIEGHEVOLI

Apertura (fig. 1): per aprire il fermaglio basta premere i due bottoni automatici posti ai due lati della fibbia OMEGA e tirare verso l'alto.



Chiusura (fig. 2): allacciare al polso l'orologio OMEGA e richiudere la fibbia premendo con il pollice. Attenzione a premere bene fin quando si sente un "clic" (fig. 2).



Per regolare la lunghezza del cinturino (fig. 3): liberare il segmento lungo dalle due guide (A) e dal perno (B). Spostare il cinturino nella direzione voluta e reinsertire il perno e le due guide. Provare al polso l'orologio e, se necessario, ripetere l'operazione.

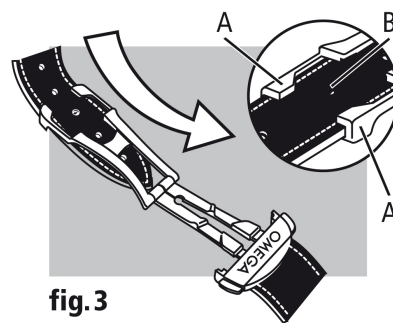


fig. 3