



SEAMASTER

PLANET OCEAN 600 M OMEGA CO-AXIAL 42 MM

Stahl mit Kautschukband

Kaliber
8500

232.32.42.21.01.005

- Ceramic bezel
- Co-Axial escapement
- Si14 silicon balance spring
- Automatic
- Chronometer
- Time zone function
- Sapphire crystal
- Anti-reflective treatment on both sides
- Sapphire crystal case back
- Screw-in crown
- Helium escape valve
- Water-Resistant to a relative pressure of 60 bar (600 metres/2000 feet)



UHRFUNKTIONEN

Die Krone hat 3 Positionen:

1. Normalposition (beim Tragen): Die gegen das Gehäuse gedrückte Krone garantiert die Wasserdichtigkeit.

Gelegentliches Aufziehen: Sollte die Uhr seit 60 Stunden oder länger nicht getragen worden sein, lässt sich die Uhr durch Drehen der Krone in Position 1 aufziehen.

2. Verstellung der Stunde (Wechsel in eine andere Zeitzone oder von Sommer- zu Winterzeit) und Einstellung des Datums: Krone in Position 2 ziehen und vorwärts oder rückwärts drehen. Der Stundenzeiger springt in 1-Stunden-Sprüngen vor oder zurück. Durch Drehen des Zeigers über Mitternacht hinaus kann das Datum vor- oder zurückgestellt werden. Krone wieder in Position 1 drücken.

Bitte beachten: Beim Verstellen der Zeitzone oder des Datums rückwärts muss der Stundenzeiger bis auf 19 Uhr zurückgedreht werden, damit das Datum korrigiert wird.

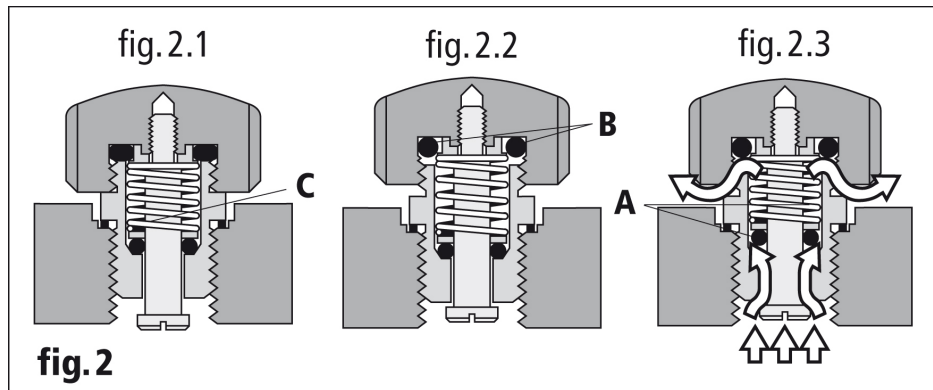
3. Einstellung der Zeit: Stunden - Minuten - Sekunden. Krone in Position 3 ziehen. Der Sekundenzeiger bleibt stehen. Krone vorwärts oder rückwärts drehen. Um die Sekunde zu synchronisieren, die Krone beim Signal wieder in Position 1 drücken.



HELIUMAUSSLASSVENTIL

Einsatz des Heliumauslassventils (fig. 2)

In der normalen Position (fig. 2.1) ist das mit der Dichtung (B) versehene Heliumauslassventil absolut wasserdicht, kann jedoch nicht verwendet werden, da es verschraubt ist.



Während der Dekompressionsphase wird die Krone des Ventils aufgeschraubt, damit das Helium entweichen kann (fig. 2.2). Das Ventil ist von außen immer noch wasserdicht. Sobald der innere Druck höher ist als der äußere, wird die Dichtung (A) aus der Halterung gestoßen und das Gas kann entweichen (fig. 2.3). Sobald der Druck ausgeglichen ist, kehrt die Dichtung (A), unterstützt von der Feder (C), in ihre Normalposition zurück (fig. 2.2).

Dieser Vorgang wird während der Dekompressionsphase mehrmals automatisch wiederholt. Sobald aufs Neue der atmosphärische Druck erreicht wurde, kann die Krone wieder verschraubt werden (fig. 2.1).

Hinweis: Selbst bei aufgedrehtem Ventil (es empfiehlt sich, das Ventil zuzuschrauben, wenn die Uhr mit Wasser in Kontakt kommt) ist die Uhr bis zu einem Druck von 5 Bar (50 Meter) wasserdicht. Eine absolute Wasserdichtigkeit garantiert die Dichtung (B) allerdings nur, wenn das Ventil verschraubt ist.

FALTSCHLIEßEN

Öffnen (fig. 1): Zum Öffnen der Schließe betätigen Sie die beiden Drücker an den Seiten der Schließe und ziehen Sie diese nach oben.

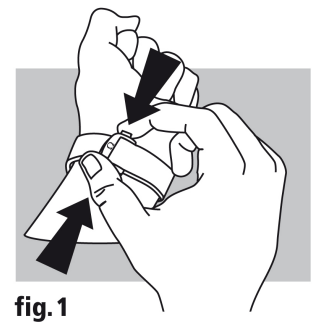


fig.1

Schließen (fig. 2): Legen Sie die Uhr an und drücken Sie mit dem Daumen auf die Schließe, bis Sie ein Klickgeräusch hören.

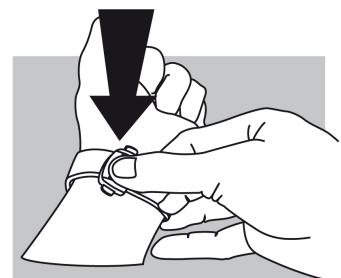


fig.2

Länge anpassen (fig. 3): Lösen Sie das längere Ende aus den beiden Führungen (A) und dem Dorn (B). Ziehen oder schieben Sie das Armband in die gewünschte Richtung und fixieren Sie es wieder mithilfe des Dorns und der beiden Führungen. Prüfen Sie den Sitz der Uhr und wiederholen Sie gegebenenfalls die oben beschriebenen Schritte.

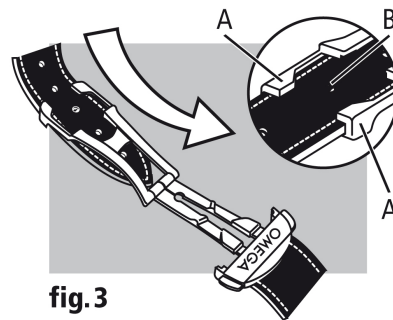


fig. 3