



## 海馬系列

海洋宇宙600米 歐米茄45.5毫米同軸計時表  
精鋼表殼 搭配 橡膠表帶

機芯  
9300

232.32.46.51.01.003

- Ceramic bezel
- Co-Axial escapement
- Si14 silicon balance spring
- Automatic
- Chronometer
- Time zone function
- Sapphire crystal
- Anti-reflective treatment on both sides
- Sapphire crystal case back
- Screw-in crown
- Helium escape valve
- Water-Resistant to a relative pressure of 60 bar (600 metres/2000 feet)



### 一般功能

錶冠的三個位置：

1. 正常位置（平時佩戴時錶冠的位置）：錶冠按緊於錶殼中，可達到防水效果。

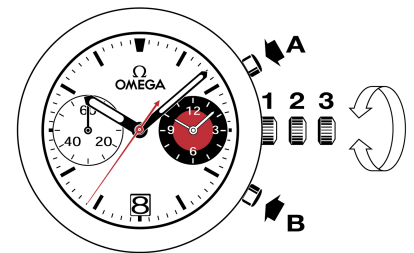
不定時上鏈：手錶如超過60小時未被佩戴，將錶冠處於位置1，為手錶上鏈。

2. 調校時區和日期：將錶冠拉出至位置2，然後向前或後轉動，以一小時為單位調校時針往前或往後，當時針經過午夜，日期便會自動更改。然後將錶冠按回至位置1。

注意：向後校準時區或日期時，需將時間倒撥7小時，才能確保日期變更的準確過渡。

3. 調校時間：時-分-秒。將錶冠拉出至位置3，此時秒針停止運行，然後向前或後轉動錶冠。校準秒針方法，只需根據報時訊號同時將錶冠按回至位置1。

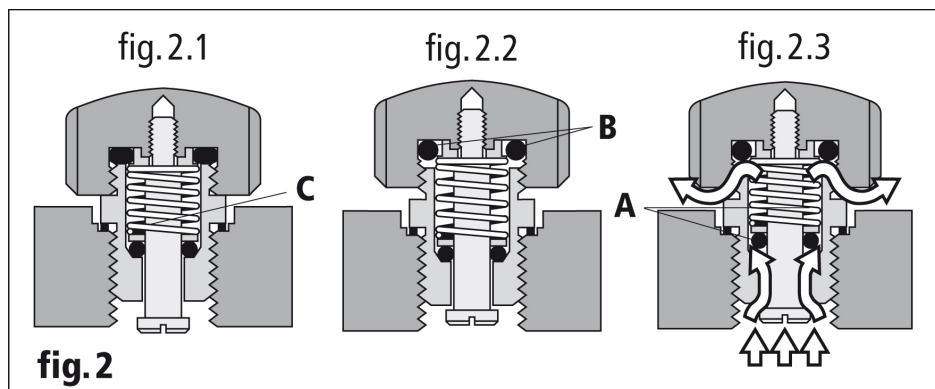
可以在1/8秒至12小時的範圍內準確計時。



## 排氫閥門

怎樣使用排氫閥門 ( fig. 2 )

處於正常位置 ( fig. 2.1 ) 時，其中的墊圈B鎖緊於內，因此歐米茄排氫閥門完全防水。



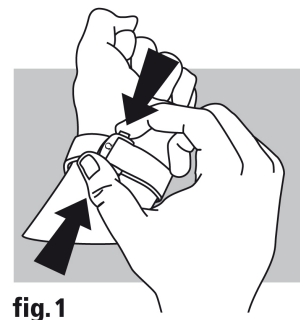
在減壓的階段中，扭開閥門的門圈，使它的機件開放 ( fig. 2.2 )。此時防水性能由內變外，由於內裡壓力比外面的壓力大，在暗室內的墊圈A會被推上，氣體即排出錶外 ( fig. 2.3 )。當內外壓力相等時，墊圈A即被彈簧C推回 ( fig. 2.2 )。

在減壓期間，操作自動重複數次。當達到大氣壓力時，再將閥門的錶冠鎖緊 ( fig. 2.1 )。

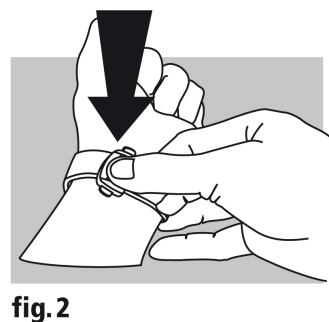
說明：即使閥門未鎖緊，手錶依然具有5個大氣壓巴 ( 50米 ) 的防水性能。然而，只有當閥門鎖緊時，墊圈B方可發揮作用，確保完全密封防水。

## 摺疊式錶扣

開啟 ( fig. 1 )：開啟錶扣，只需按壓歐米茄扣環兩側的按鈕並向上拉。



關閉 ( fig. 2 )：將手錶佩戴於手腕上，以拇指壓緊錶扣，直至聽到喀嚓聲。( fig. 2 )



調校長度 ( fig. 3 )：鬆開兩邊的環扣夾座 ( A ) 及銷釘 ( B )。移動調整錶帶至合適長度，然後將兩邊的環扣夾座和銷釘插回孔中。試戴手錶，必要時可重新調校。

