



SEAMASTER

PLANET OCEAN 600M OMEGA CO-AXIAL 37,5 MM

Acero con Pulsera de piel

Calibre
8520

232.33.38.20.01.001

- Ceramic bezel
- Co-Axial escapement
- Si14 silicon balance spring
- Automatic
- Chronometer
- Sapphire crystal
- Anti-reflective treatment on both sides
- Sapphire crystal case back
- Screw-in crown
- Helium escape valve
- Water-Resistant to a relative pressure of 60 bar (600 metres/2000 feet)



FUNCIONES DEL RELOJ

La corona tiene 3 posiciones:

1. Posición normal, de uso: la corona ajustada contra la caja garantiza su hermetismo.

Armado ocasional: si el reloj no ha sido utilizado durante 50 horas o más, recárguelo manualmente, con la corona en la posición 1.

2. Cambio de la fecha: tire de la corona hasta la posición 2 y gírela en sentido dextrógiro; pulse la corona hasta la posición 1.

Atención: no ajuste la fecha entre las 20 y las 2 horas.

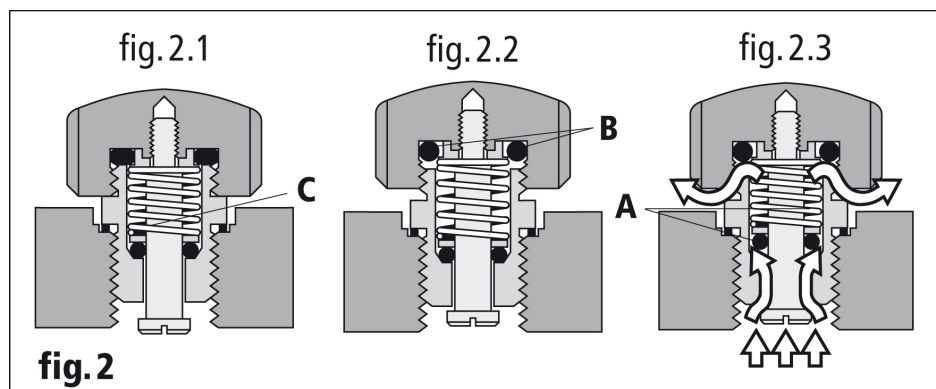
3. Puesta en hora: horas-minutos-segundos. Tire de la corona hasta la posición 3. El segundero se detiene. Gire la corona en uno u otro sentido. Para sincronizar los segundos, pulse la corona hasta la posición 1 en el instante coincidente con la referencia horaria.



VÁLVULA DE ESCAPE DE HELIO

¿Cómo utilizar la válvula de escape de helio? (fig. 2)

En su posición normal (fig. 2.1), la válvula OMEGA de escape de helio es perfectamente hermética, gracias a las juntas (B), pero no es funcional, ya que está atornillada.



En la fase de descompresión, desatornille la corona de la válvula para liberar el mecanismo (fig. 2.2). La válvula permanece hermética en el sentido exterior-interior. Al ser la presión interior mayor que la exterior, empuja la junta (A) fuera de su asiento y el gas se libera (fig. 2.3). Una vez equilibradas ambas presiones, la junta (A) vuelve a su posición original, empujada por el muelle (C) (fig. 2.2).

Esta operación se efectúa automáticamente varias veces, durante la fase de descompresión. Al alcanzarse la presión atmosférica, reatornille la corona de la válvula (fig. 2.1).

Importante: Incluso si la válvula está desatornillada —y recomendamos con insistencia que se mantenga atornillada mientras el reloj esté sumergido—, el reloj permanece hermético hasta una presión relativa de 5 bar (50 metros). Sin embargo, la estanquidad total solo puede lograrse si la junta (B) y la válvula están en posición de atornillado a fondo.

CIERRES DESPLEGABLES

Apertura (fig. 1): para abrir este cierre OMEGA, basta con apretar los 2 pulsadores situados a ambos lados y tirar hacia arriba.



fig. 1

Cierre (fig. 2): póngase el reloj en la muñeca y oprima con el pulgar el cierre contra la pulsera, hasta que oiga un clic (fig. 2).

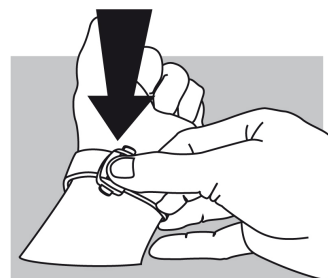


fig. 2

Ajuste de la longitud (fig. 3): libere de las dos guías (A) y del botón (B) la parte más larga. Ajuste la pulsera en el sentido deseado y vuelva a colocarla en el botón y las guías. Pruébese el reloj y reajuste si es necesario.



fig. 3