



海马系列

海洋宇宙600米 欧米茄37.5毫米同轴腕表
精钢表壳 搭配 皮革表带

机芯
8520

232.33.38.20.01.001

- Ceramic bezel
- Co-Axial escapement
- Si14 silicon balance spring
- Automatic
- Chronometer
- Sapphire crystal
- Anti-reflective treatment on both sides
- Sapphire crystal case back
- Screw-in crown
- Helium escape valve
- Water-Resistant to a relative pressure of 60 bar (600 metres/2000 feet)



一般功能

錶冠的三個位置：

1. 正常位置（平時佩戴時錶冠的位置）：錶冠按緊於錶殼中，可達到防水效果。

不定時上鏈：手錶如超過50小時未被佩戴，將錶冠處於位置1，為手錶上鏈。

2. 調校日期：將錶冠拉出至位置2，向前轉動，然後將錶冠按回至位置1。

注意：請勿在晚上8時至凌晨2時之間調校日期。

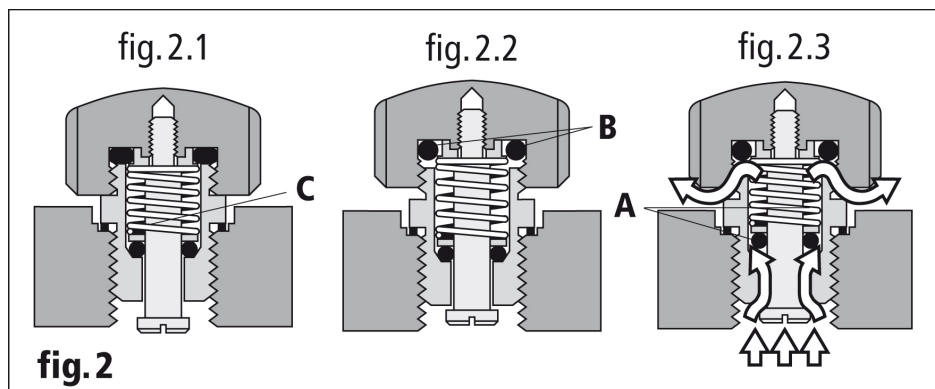
3. 調校時間：時-分-秒。將錶冠拉出至位置3，此時秒針停止運行，然後向前或後轉動錶冠。校準秒針方法，只需根據報時訊號同時將錶冠按回至位置1。



排氫閥門

怎樣使用排氫閥門 (fig. 2)

處於正常位置 (fig. 2.1) 時，其中的墊圈B鎖緊於內，因此歐米茄排氫閥門完全防水。



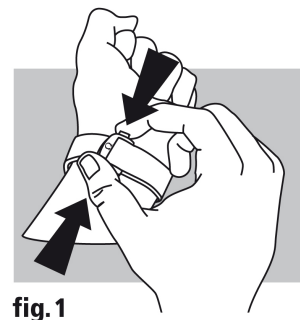
在減壓的階段中，扭開閥門的門圈，使它的機件開放 (fig. 2.2)。此時防水性能由內變外，由於內裡壓力比外面的壓力大，在暗室內的墊圈A會被推上，氣體即排出錶外 (fig. 2.3)。當內外壓力相等時，墊圈A即被彈簧C推回 (fig. 2.2)。

在減壓期間，操作自動重複數次。當達到大氣壓力時，再將閥門的錶冠鎖緊 (fig. 2.1)。

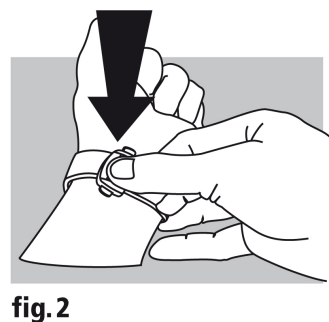
說明：即使閥門未鎖緊，手錶依然具有5個大氣壓巴 (50米) 的防水性能。然而，只有當閥門鎖緊時，墊圈B方可發揮作用，確保完全密封防水。

摺疊式錶扣

開啟 (fig. 1)：開啟錶扣，只需按壓歐米茄扣環兩側的按鈕並向上拉。



關閉 (fig. 2)：將手錶佩戴於手腕上，以拇指壓緊錶扣，直至聽到喀嚓聲。(fig. 2)



調校長度 (fig. 3)：鬆開兩邊的環扣夾座 (A) 及銷釘 (B)。移動調整錶帶至合適長度，然後將兩邊的環扣夾座和銷釘插回孔中。試戴手錶，必要時可重新調校。

