



## SEAMASTER

PLANET OCEAN 600M OMEGA CO-AXIAL 37,5 MM

Ouro rosa em bracelete de pele

Calibre  
**8521**

**232.58.38.20.01.001**

- Co-Axial escapement
- Si14 silicon balance spring
- Automatic
- Chronometer
- Sapphire crystal
- Anti-reflective treatment on both sides
- Sapphire crystal case back
- Screw-in crown
- Helium escape valve
- Gold 750‰ (18K)
- Watch with diamond(s)
- Water-Resistant to a relative pressure of 60 bar (600 metres/2000 feet)



## FUNÇÕES DO RELÓGIO

A coroa tem 3 posições:

**1. Posição normal de uso:** quando junto à caixa, a coroa garante a resistência do relógio à água.

**Dar corda ocasionalmente:** se o relógio não tiver sido usado durante 50 horas ou mais, dar corda com a coroa na posição 1.

**2. Acertar a data:** puxar a coroa para a posição 2, rodar a coroa para a frente. Em seguida, voltar a colocar a coroa na posição 1.

*Atenção: não é recomendável acertar a data entre as 20:00 e as 02:00.*

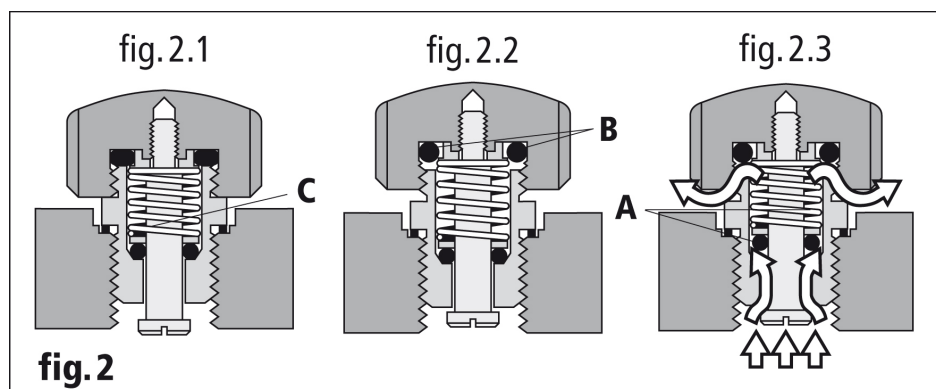
**3. Acertar a hora:** horas - minutos - segundos. Puxar a coroa para a posição 3. O ponteiro dos segundos pára. Rodar a coroa para a frente ou para trás. Sincronizar os segundos voltando a colocar a coroa na posição 1 coincidindo com o sinal horário.



## VÁLVULA DE HÉLIO

### Como utilizar a válvula de escape de hélio? (fig. 2)

A válvula de hélio OMEGA é, em posição normal (fig. 2.1), completamente estanque, graças à junta (B), mas não funciona, pois encontra-se aparafusada.



Na fase de descompressão, desaparafusar a coroa da válvula para activar o seu mecanismo (fig. 2.2). Então, ela é estanque no sentido exterior-interior. Quando a pressão interior é mais forte do que a pressão exterior, comprime a junta (A) para fora da sua base libertando o gás (fig. 2.3). Com as duas pressões equilibradas, a junta (A) retorna ao seu lugar, premeida pela mola (C) (fig. 2.2).

Esta operação efectua-se automaticamente várias vezes durante o tempo de descompressão. Quando se volta novamente à pressão atmosférica, é preciso aparafusar a coroa da válvula (fig. 2.1).

*Observação: mesmo se a válvula estiver desaparafusada, e aconselhamos vivamente que assim seja sempre que o relógio estiver debaixo de água, o relógio permanece estanque até à pressão de 5 bars (50 metros). Uma resistência total à água é, porém, garantida pela junta (B) quando a válvula está aparafusada.*

## FECHOS DE BÁSCULA

**Abertura (fig. 1):** para abrir o fecho, premir os dois fixadores situados em cada lado da fivela OMEGA e puxar para cima.

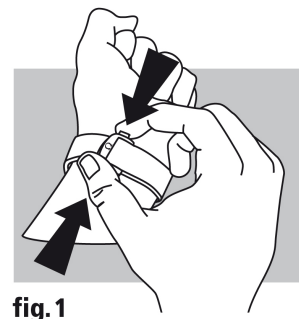


fig.1

**Fecho (fig. 2):** enfie o relógio no pulso e feche o fecho premindo-o com o polegar até ouvir um clique (fig. 2).

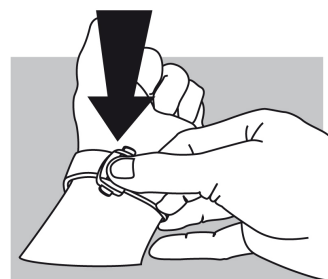


fig.2

**Ajuste do comprimento (fig. 3):** solte a junção longa de duas guias (A) e o pino (B). Desloque a bracelete no sentido desejado e introduza novamente o pino e as duas guias. Experimente o relógio e efectue um novo ajuste se necessário.

