



SEAMASTER

PLANET OCEAN 600M OMEGA CO-AXIAL GMT 43,5 MM

Titanium em bracelete de borracha

Calibre
8605

232.92.44.22.03.001

- Co-Axial escapement
- Titanium
- Si14 silicon balance spring
- Automatic
- Chronometer
- Time zone function
- Second time zone
- Sapphire crystal
- Anti-reflective treatment on both sides
- Sapphire crystal case back
- Screw-in crown
- Helium escape valve
- Liquidmetal®
- Water-Resistant to a relative pressure of 60 bar (600 metres/2000 feet)



FUNÇÕES DO RELÓGIO

A coroa tem 3 posições:

1. Posição normal de uso: quando junto à caixa, a coroa garante a resistência do relógio à água.

Dar corda ocasionalmente: se o relógio não tiver sido usado durante 60 horas ou mais, dar corda com a coroa na posição 1.

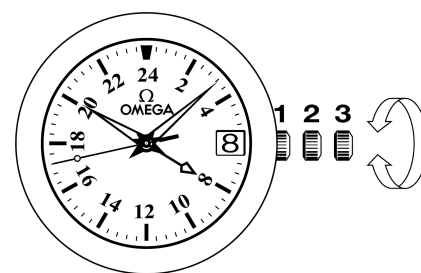
2. Acertar o fuso horário e corrigir a data: puxar a coroa para a posição 2, rodar a coroa para a frente ou para trás e somente o ponteiro das horas avança ou recua por salto de 1 hora. A passagem do ponteiro pela meia-noite permite a correção da data para a frente ou para trás. Voltar a colocar a coroa na posição 1.

Sincronização do ponteiro das horas e do ponteiro "24 horas"

Puxar a coroa para a posição 2 e girá-la para que o ponteiro das horas coincida com a hora indicada pelo ponteiro "24 horas" na escala que se encontra no centro do mostrador. Prestar atenção para que o posicionamento seja efectuado na parte correcta do dia!

Após a sincronização do ponteiro das horas e do ponteiro "24 horas", é preciso acertar a hora local do seu relógio. Voltar a colocar a coroa na posição 1.

3. Acertar a hora: 24 horas - horas - minutos - segundos. Puxar a coroa para a posição 3. O ponteiro dos segundos pára. Rodar a coroa para a frente ou para trás. Sincronizar os segundos voltando a colocar a coroa na posição 1 coincidindo com o sinal horário.



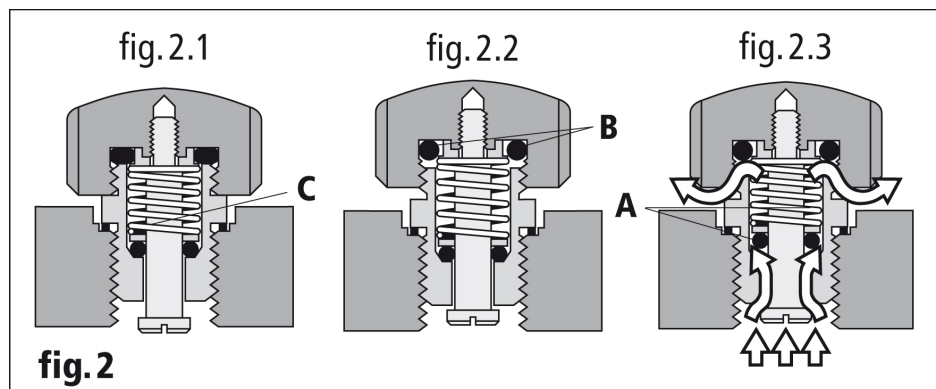
SEGUNDO FUSO HORÁRIO

Graças ao ponteiro de 24 horas com a sua ponta triangular, os viajantes podem ler as horas do país natal verificando a escala de 24 horas no centro do mostrador.

VÁLVULA DE HÉLIO

Como utilizar a válvula de escape de hélio? (fig. 2)

A válvula de hélio OMEGA é, em posição normal (fig. 2.1), completamente estanque, graças à junta (B), mas não funciona, pois encontra-se aparafusada.



Na fase de descompressão, desparafusar a coroa da válvula para activar o seu mecanismo (fig. 2.2). Então, ela é estanque no sentido exterior-interior. Quando a pressão interior é mais forte do que a pressão exterior, comprime a junta (A) para fora da sua base libertando o gás (fig. 2.3). Com as duas pressões equilibradas, a junta (A) retorna ao seu lugar, premeida pela mola (C) (fig. 2.2).

Esta operação efectua-se automaticamente várias vezes durante o tempo de descompressão. Quando se volta novamente à pressão atmosférica, é preciso aparafusar a coroa da válvula (fig. 2.1).

Observação: mesmo se a válvula estiver desparafusada, e aconselhamos vivamente que assim seja sempre que o relógio estiver debaixo de água, o relógio permanece estanque até à pressão de 5 bars (50 metros). Uma resistência total à água é, porém, garantida pela junta (B) quando a válvula está aparafusada.

FECHOS DE BÁSCULA

Abertura (fig. 1): para abrir o fecho, premir os dois fixadores situados em cada lado da fivela OMEGA e puxar para cima.

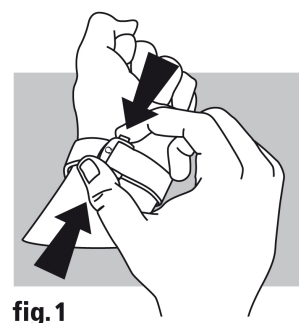


fig. 1

Fecho (fig. 2): enfie o relógio no pulso e feche o fecho premindo-o com o polegar até ouvir um clique (fig. 2).

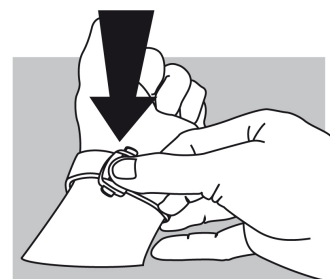


fig. 2

Ajuste do comprimento (fig. 3): solte a junção longa de duas guias (A) e o pino (B). Desloque a bracelete no sentido desejado e introduza novamente o pino e as duas guias. Experimente o relógio e efectue um novo ajuste se necessário.

