



SEAMASTER

PLANET OCEAN 600 M CO-AXIAL 45,5 MM

Acier sur bracelet cuir

Calibre
2500

2908.50.38

- Echappement Co-Axial
- Automatique
- Chronomètre
- Glace saphir
- Traitement antireflet double face
- Couronne vissée
- Valve à hélium
- 3 ans de garantie internationale
- Étanche jusqu'à une surpression de 60 bars (600 mètres / 2 000 pieds)



FONCTIONS MONTRE

La couronne a 3 positions :

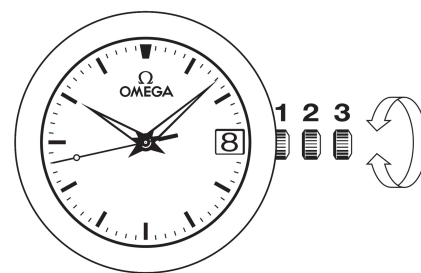
1. Position normale, au porter : la couronne repoussée contre le boîtier garantit l'étanchéité.

Remontage occasionnel : si la montre n'a pas été portée depuis 48 heures ou plus, remonter la montre avec la couronne en position 1.

2. Correction de la date : tirer la couronne en position 2, tourner la couronne en arrière, puis repousser la couronne en position 1.

Attention : la correction de la date est déconseillée entre 20h et 02h.

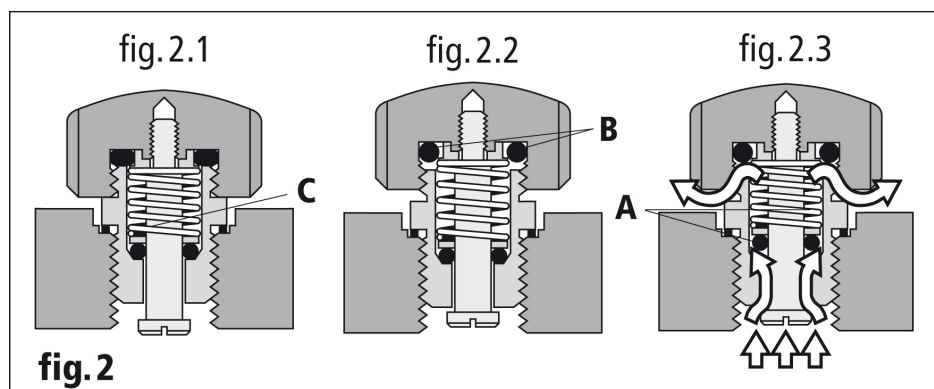
3. Mise à l'heure : heures – minutes – secondes. Tirer la couronne en position 3. L'aiguille des secondes s'arrête. Tourner la couronne en avant ou en arrière. Synchroniser la seconde en poussant la couronne en position 1 au top horaire.



VALVE À HÉLIUM

Comment utiliser la valve à hélium ? (fig. 2)

La valve à hélium OMEGA est, en position normale (fig. 2.1), parfaitement étanche, grâce au joint (B), mais non fonctionnelle, car vissée.



En phase de décompression, dévisser la couronne de la valve afin de libérer son mécanisme (fig. 2.2). Elle est alors étanche dans le sens extérieur-intérieur. La pression intérieure devenant plus forte que la pression extérieure, elle pousse le joint (A) hors de son assise, libérant ainsi le gaz (fig. 2.3). Une fois les deux pressions équilibrées, le joint (A) reprend sa place, poussé par le ressort (C) (fig. 2.2).

Cette opération s'effectue automatiquement plusieurs fois durant le temps de décompression. Une fois à la pression atmosphérique, revisser la couronne de la valve (fig. 2.1).

Remarque : même si la valve est dévissée, et nous recommandons vivement qu'elle reste dévissée chaque fois que la montre est immergée dans l'eau, la montre reste étanche jusqu'à une surpression de 5 bars (50 mètres). Cependant, le revissage de la valve est recommandé et garanti, par le joint (B), une étanchéité totale.

BOUCLES DÉPLOYANTES

Ouverture (fig. 1) : pour ouvrir votre fermoir, il suffit d'appuyer sur les 2 poussoirs situés de part et d'autre de la boucle OMEGA et de tirer vers le haut.



fig. 1

Fermeture (fig. 2) : passez votre montre au poignet et refermez le fermoir en appuyant avec le pouce. Attention de bien appuyer jusqu'à ce que vous entendiez un déclic. (fig. 2).

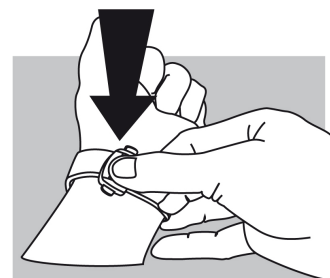


fig. 2

Ajustement de la longueur (fig. 3) : libérer le long brin des deux guidages (A) et de l'ergot (B). Déplacer le bracelet dans le sens souhaité et réengager l'ergot et les deux guidages. Essayer la montre et recommencer si nécessaire.

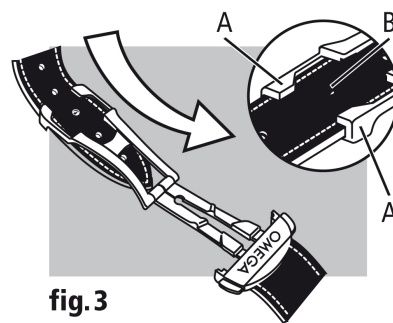


fig. 3