



## SEAMASTER

PLANET OCEAN 600 M CO-AXIAL 45,5 MM

Acciaio su Cinturino in caucciù

Calibro  
2500

2908.50.82

- Scappamento Co-Axial
- Automatico
- Cronometro
- Vetro zaffiro
- Trattamento antiriflesso su entrambi i lati
- Corona a vite
- Valvola per la fuoriuscita dell'elio
- Garanzia Internazionale di 3 anni
- Impermeabile fino a una pressione di 60 bar (600 metri/2000 feet)



## FUNZIONI OROLOGIO

La corona può assumere 3 posizioni:

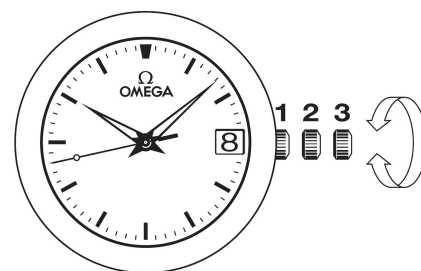
**1. Posizione normale (al polso):** premuta contro la cassa, la corona garantisce l'impermeabilità dell'orologio.

**Carica occasionale:** se l'orologio non è stato portato per un periodo di tempo pari o superiore a 48 ore, caricarlo con la corona in posizione 1.

**2. Cambio della data:** estrarre la corona portandola in posizione 2, poi ruotarla all'indietro per cambiare la data. A operazione compiuta, riportare la corona in posizione 1.

*Attenzione: non è consigliabile effettuare il cambio della data tra le ore 20:00 e le 2:00.*

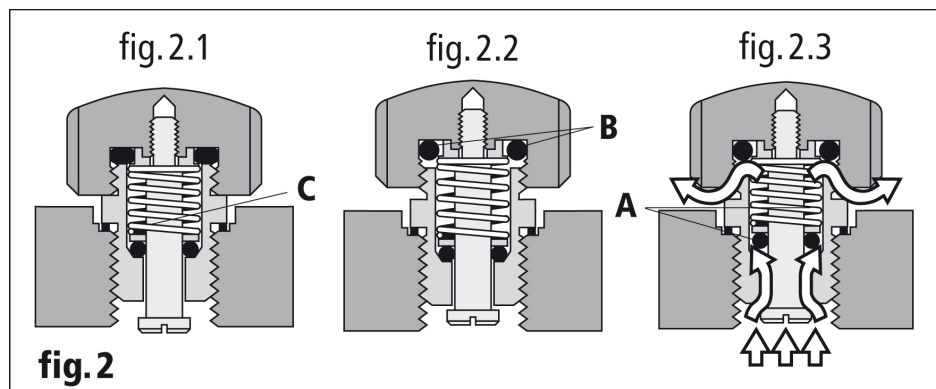
**3. Regolazione dell'ora:** ore - minuti - secondi. Estrarre la corona in posizione 3. La lancetta dei secondi si ferma. Ruotare la corona in avanti o all'indietro. Al segnale orario, sincronizzare la lancetta dei secondi riportando la corona in posizione 1.



## VALVOLA PER LA FUORIUSCITA DELL'ELIO

### Come funziona la valvola a elio? (fig. 2)

La valvola a elio OMEGA è, in posizione normale (fig. 2.1), perfettamente impermeabile grazie al giunto (B), ma non funzionale fin quando resta avvitata.



Durante la decompressione occorre svitare la corona della valvola in modo da liberarne il meccanismo (fig. 2.2). A questo punto la valvola è impermeabile dall'esterno verso l'interno. Quando la pressione esterna è inferiore a quella interna entra in azione la valvola spingendo il giunto (A) verso l'esterno, liberando così il gas (fig. 2.3). Quando le due pressioni tornano a equilibrarsi, il giunto (A) riprende il suo posto, spinto dalla molla (C) (fig. 2.2).

Questa operazione si effettua automaticamente più volte durante la fase di decompressione. Al ritorno alla pressione atmosferica, riavvitare la corona della valvola (fig. 2.1).

*Nota: anche se la valvola è svitata - raccomandiamo vivamente che la valvola rimanga avvitata quando l'orologio è immerso nell'acqua - l'orologio resta impermeabile fino a 5 bar (50 metri). Solo riavvitando la valvola si garantisce, grazie al giunto (B), un'impermeabilità totale.*

## CHIUSURE PIEGHEVOLI

**Apertura (fig. 1):** per aprire il fermaglio basta premere i due bottoni automatici posti ai due lati della fibbia OMEGA e tirare verso l'alto.

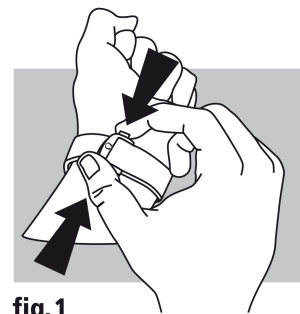


fig.1

**Chiusura (fig. 2):** allacciare al polso l'orologio OMEGA e richiudere la fibbia premendo con il pollice. Attenzione a premere bene fin quando si sente un "clic" (fig. 2).

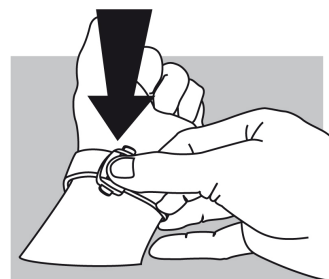
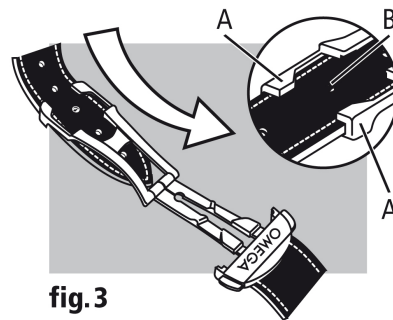


fig.2

**Per regolare la lunghezza del cinturino (fig. 3):** liberare il segmento lungo dalle due guide (A) e dal perno (B). Spostare il cinturino nella direzione voluta e reinsertire il perno e le due guide. Provare al polso l'orologio e, se necessario, ripetere l'operazione.



**fig. 3**