



## SPEEDMASTER

MOONWATCH PROFESSIONAL 42 MM

Сталь / Кожаный ремешок

Калибр  
**1863**

311.32.42.30.13.001

- Ручной завод
- Тахиметр
- Сапфировое стекло
- Антибликовое покрытие
- Задняя крышка из сапфирового стекла
- Гарантия сроком на два года
- Водонепроницаемы при давлении до 5 бар (50 метров)



## ЧАСОВЫЕ ФУНКЦИИ

Заводная головка имеет 2 положения:

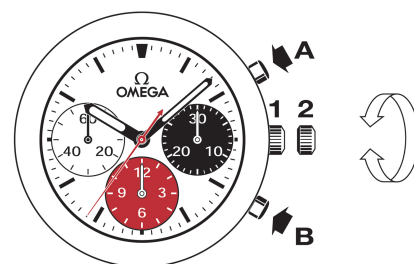
1. Нормальное положение (положение при ношении часов): задвинутая головка, плотно прилегающая к корпусу, обеспечивает водонепроницаемость часов.

Подзавод: вращайте заводную головку вперед до полной остановки (ИЗБЕГАЙТЕ ПЕРЕЗАВОДА).

Примечание: не рекомендуется заводить часы чаще, чем это необходимо. Для обеспечения бесперебойной работы при ежедневном использовании часы достаточно заводить один раз в день.

2. Установка точного времени: часы – минуты – секунды. Вытяните головку в положение 2. Вращайте головку вперед или назад. Для синхронизации секундной стрелки задвиньте головку в положение 1 в момент сигнала точного времени.

Примечание: калибр не имеет механизма остановки секундной стрелки. Для синхронизации показаний необходимо повернуть головку слегка назад и придерживать ее до остановки секундной стрелки. После этого достаточно отпустить головку в момент, когда показания совпадут с сигналом точного времени, и задвинуть ее в положение 1.



## ФУНКЦИИ ХРОНОГРАФА

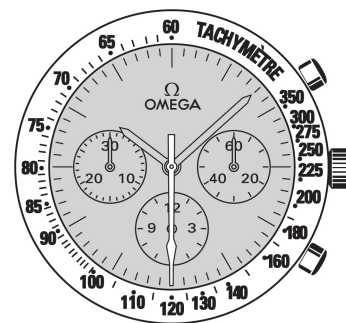
- Кнопка А: старт – стоп, старт – стоп, и т.д. Точность измерения – 1/6 сек., максимальная продолжительность – 12 часов.
- Кнопка В: обнуление (после остановки).

## ИСПОЛЬЗОВАНИЕ ТАХИМЕТРИЧЕСКОЙ ШКАЛЫ

Прочтение необходимых показателей происходит через соотнесение положения центральной секундной стрелки хронографа с соответствующей шкалой на протяжении максимум 60 секунд.

Пример: расчет скорости автомобиля.

Измерьте время, за которое автомобиль проходит расстояние в 1 км. Центральная секундная стрелка показывает скорость автомобиля на тахиметрической шкале. В нашем примере скорость автомобиля составляет 120 км/ч.



## ЗАСТЕЖКИ БРАСЛЕТНОГО ТИПА

Как расстегнуть (рис. 1): чтобы расстегнуть застежку, необходимо нажать на две кнопки, расположенные по обе стороны застежки OMEGA, и потянуть вверх.

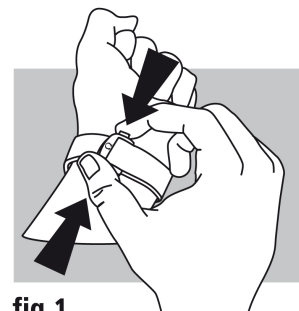


fig. 1

Как застегнуть (рис. 2): наденьте Ваши часы OMEGA и застегните застежку, нажав большим пальцем. Нажимайте на застежку до тех пор, пока не раздастся характерный щелчок (рис. 2).

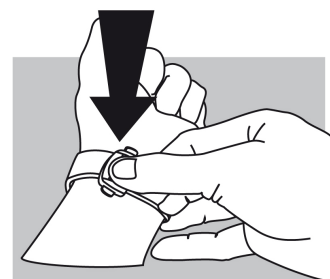


fig. 2

Как отрегулировать длину (рис. 3): освободите длинный конец ремешка из двух пазов (A) и выньте шип застежки из отверстия (B). Переставьте ремешок в нужном направлении, после чего вставьте шип в отверстие и заправьте ремешок в пазы. Примерьте часы и повторите операцию в случае необходимости.

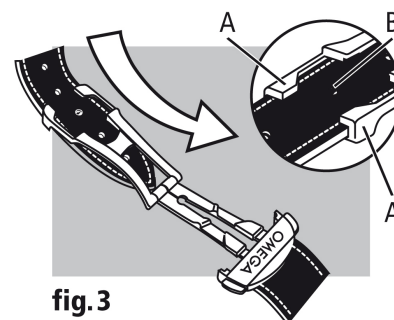


fig. 3