



超霸系列

月球表 42毫米专业计时表
精钢表壳 搭配 皮革表带

機芯
1863

311.33.42.30.01.002

- Manual
- Tachymeter
- Sapphire crystal
- Anti-reflective treatment
- Sapphire crystal case back
- Water-Resistant to a relative pressure of 5 bar (50 metres/167 feet)



一般功能

錶冠的兩個位置：

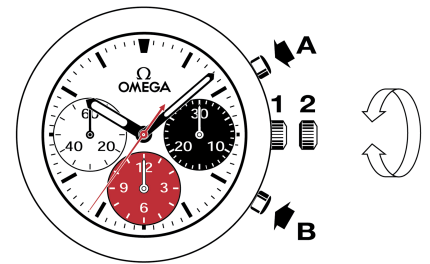
1. 正常位置（平時佩戴時錶冠的位置）：錶冠按緊於錶殼中，可達到防水效果。

上鍊：向前轉動錶冠，直至無法轉動為止（請不要過度上鍊）。

說明：避免不斷重複的為手錶上鍊。經常佩戴的手錶每天上鍊一次即可保證其良好運作。

2. 調校時間：時-分-秒。將錶冠拉出至位置2，向前或後轉動。校準秒針方法，只需根據報時訊號同時將錶冠按回至位置1。

說明：此款機芯並無「停秒」裝置，如需將其同步，可向後輕旋錶冠並保持旋力，以使秒針停止。隨後與時間信號同步放鬆壓力即可同步秒針。操作完成後將錶冠推回至位置1。



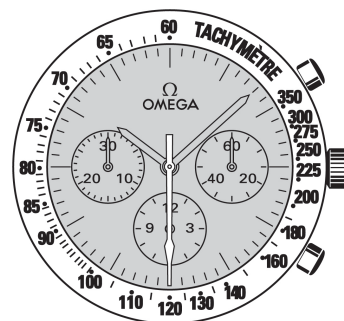
可以在1/6秒至12小時的範圍內準確計時。

測速計度盤

根據中央計時大秒針所處位置，讀取測試結果，計時最多可達60秒。

例如：測定汽車的行駛速度。

測量汽車行駛一公里所需的時間。此時中央計時大秒針在測速計度盤上所標示的即是汽車的速度。此例中，該車以每小時120公里的速度在行駛。



摺疊式錶扣

開啟 (fig. 1)：開啟錶扣，只需按壓歐米茄扣環兩側的按鈕並向上拉。

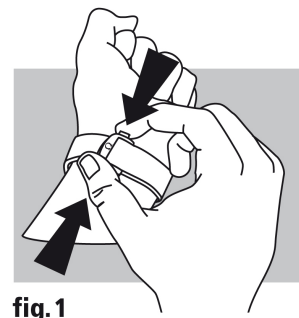


fig.1

關閉 (fig. 2)：將手錶佩戴於手腕上，以拇指壓緊錶扣，直至聽到喀嚓聲。
(fig. 2)

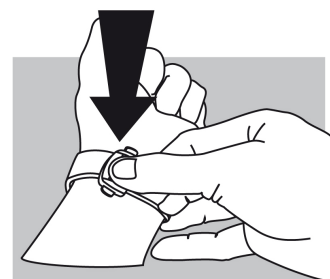


fig.2

調校長度 (fig. 3)：鬆開兩邊的環扣夾座 (A) 及銷釘 (B)。移動調整錶帶至合適長度，然後將兩邊的環扣夾座和銷釘插回孔中。試戴手錶，必要時可重新調校。

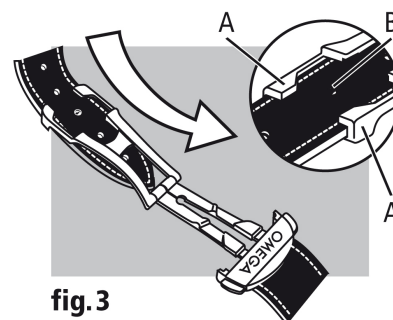


fig.3