



## SPEEDMASTER

MOONWATCH OMEGA CO-AXIAL CHRONOGRAPH 44,25 MM

Acciaio su Cinturino di pelle

Calibro  
9300

311.33.44.51.01.001

- Co-Axial escapement
- Si14 silicon balance spring
- Automatic
- Chronometer
- Time zone function
- Tachymeter
- Sapphire crystal
- Anti-reflective treatment on both sides
- Sapphire crystal case back
- Water-Resistant to a relative pressure of 10 bar (100 metres/330 feet)



## FUNZIONI OROLOGIO

La corona può assumere 3 posizioni:

**1. Posizione normale (al polso):** premuta contro la cassa, la corona garantisce l'impermeabilità dell'orologio.

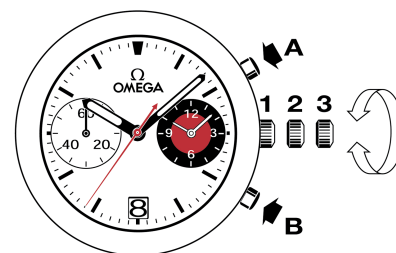
**Carica occasionale:** se l'orologio non è stato portato per un periodo di tempo pari o superiore a 60 ore, caricarlo con la corona in posizione 1.

**2. Fuso orario e cambio della data:** estrarre la corona portandola in posizione 2, poi ruotarla in avanti o all'indietro. La lancetta delle ore scatta di un'ora avanti o indietro. Il cambio della data può essere effettuato spostando la lancetta delle ore in avanti o all'indietro passando la mezzanotte. Riportare la corona in posizione 1.

*Attenzione: nel cambio indietro del fuso orario, occorre ritornare a ore 19:00 per garantire il passaggio della data.*

**3. Regolazione dell'ora:** ore - minuti - secondi. Estrarre la corona in posizione 3. La lancetta dei secondi si ferma. Ruotare la corona in avanti o all'indietro. Al segnale orario, sincronizzare la lancetta dei secondi riportando la corona in posizione 1.

Cronometraggio a 1/8 di secondo fino a 12 ore.

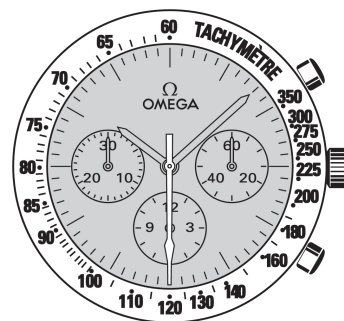


## SCALE TACHIMETRICHE

L'informazione desiderata viene visualizzata tra la lancetta dei secondi centrale del cronografo e la scala corrispondente, per una durata massima di 60 secondi.

Esempio: calcolare la velocità di un'automobile.

Cronometrare il tempo che occorre all'automobile per percorrere la distanza di 1 chilometro. Leggere sulla scala tachimetrica la velocità indicata dalla lancetta dei secondi centrale. Nel nostro caso, l'automobile viaggia a 120 km/h.



## CHIUSURE PIEGHEVOLI

**Apertura (fig. 1):** per aprire il fermaglio basta premere i due bottoni automatici posti ai due lati della fibbia OMEGA e tirare verso l'alto.

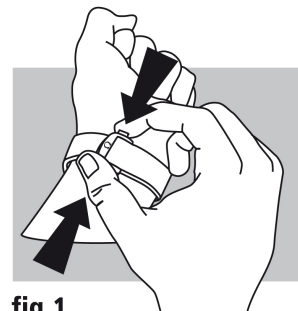


fig. 1

**Chiusura (fig. 2):** allacciare al polso l'orologio OMEGA e richiudere la fibbia premendo con il pollice. Attenzione a premere bene fin quando si sente un "clac" (fig. 2).

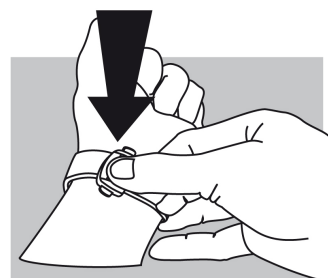


fig. 2

**Per regolare la lunghezza del cinturino (fig. 3):** liberare il segmento lungo dalle due guide (A) e dal perno (B). Spostare il cinturino nella direzione voluta e reinserire il perno e le due guide. Provare al polso l'orologio e, se necessario, ripetere l'operazione.

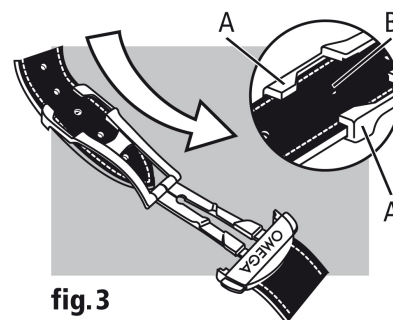


fig. 3