



SPEEDMASTER

BROAD ARROW CO-AXIAL CHRONOGRAPH 42 MM

Stahl mit Lederarmband

Kaliber
3313

321.12.42.50.02.001

-  Co-Axial Hemmung
-  Automatik
-  Chronometer
-  Tachymeter
-  Saphirglas
-  Anti-reflektierend
-  Saphirglasboden
-  3 Jahre Internationale Garantie
-  Wasserdicht bis zu einem Überdruck von 10 Bar (100 Meter / 330 Fuß)



UHRFUNKTIONEN

Die Krone hat 3 Positionen:

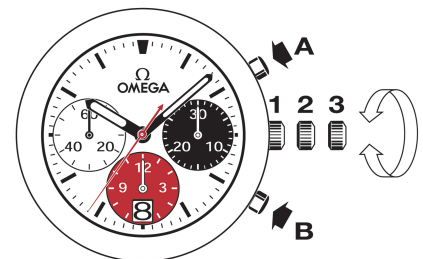
1. Normalposition (beim Tragen): Die gegen das Gehäuse gedrückte Krone garantiert die Wasserdichtigkeit.

Gelegentliches Aufziehen: Sollte die Uhr seit 44 Stunden oder länger nicht getragen worden sein, lässt sich die Uhr durch Drehen der Krone in Position 1 aufziehen.

2. Einstellung des Datums: Krone in Position 2 ziehen und vorwärts drehen. Krone wieder in Position 1 drücken.

Bitte beachten: Die Einstellung des Datums ist zwischen 20 Uhr 30 und 1 Uhr nicht möglich.

3. Einstellung der Zeit: Stunden - Minuten - Sekunden. Krone in Position 3 ziehen. Der Sekundenzeiger bleibt stehen. Krone vorwärts oder rückwärts drehen. Um die Sekunde zu synchronisieren, die Krone beim Signal wieder in Position 1 drücken.



CHRONOGRAPHENFUNKTIONEN

• **Drücker A:** Start - Stopp, Start - Stopp usw. Zeitmessung bis zu 12 Stunden auf die Achtelsekunde genau.

• **Drücker B:** Rückstellung auf null (nach einem Stopp).

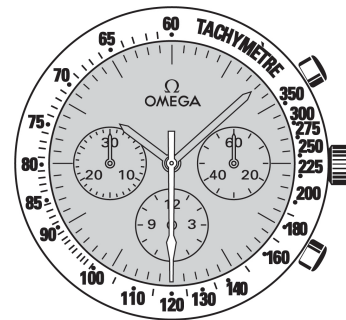
Hinweis: Die Rückstellung auf null darf erst nach dem Anhalten des Chronographen erfolgen. Die beiden Drücker (A und B) dürfen keinesfalls gleichzeitig betätigt werden.

TACHYMETERSKALEN

Die gewünschten Informationen werden anhand des Chronographenzeigers auf der entsprechenden Skala über eine Dauer von maximal 60 Sekunden abgelesen.

Beispiel: Messung der Geschwindigkeit eines Fahrzeugs.

Messen Sie die Zeit, in der das Fahrzeug 1 Kilometer zurücklegt. Die Geschwindigkeit kann nun über den Chronographenzeiger auf der Tachymeterskala abgelesen werden. In diesem Beispiel beträgt sie 120 km/h.



FALTSCHLIEßEN

Öffnen (fig. 1): Zum Öffnen der Schließe betätigen Sie die beiden Drücker an den Seiten der Schließe und ziehen Sie diese nach oben.

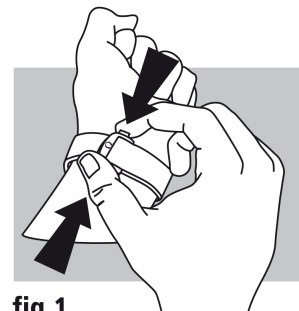


fig.1

Schließen (fig. 2): Legen Sie die Uhr an und drücken Sie mit dem Daumen auf die Schließe, bis Sie ein Klickgeräusch hören.

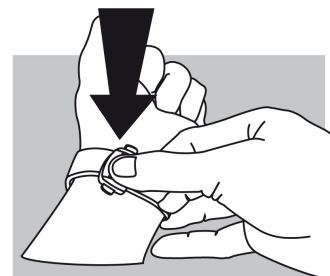


fig.2

Länge anpassen (fig. 3): Lösen Sie das längere Ende aus den beiden Führungen (A) und dem Dorn (B). Ziehen oder schieben Sie das Armband in die gewünschte Richtung und fixieren Sie es wieder mithilfe des Dorns und der beiden Führungen. Prüfen Sie den Sitz der Uhr und wiederholen Sie gegebenenfalls die oben beschriebenen Schritte.

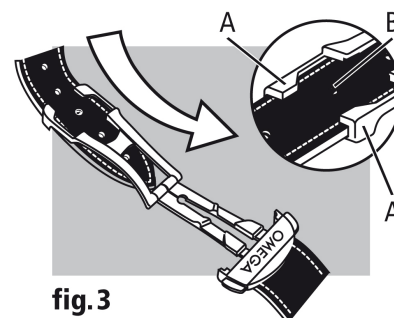


fig.3