



SPEEDMASTER

BROAD ARROW CO-AXIAL CRONÓGRAFO 42 MM

Aço - ouro rosa em Pulseira de pele

Calibre
3313

321.93.42.50.13.001

- Escaladeur Co-Axial
- Automático
- Cronómetro
- Taquímetro
- Vidro de safira
- Tratamento anti-reflexo
- Fundo com vidro de safira
- Ouro 750‰ (18K)
- 3 anos - Garantia Internacional
- Estanque até à sobrepressão de 10 bars (100 metros/330 pés)



FUNÇÕES DO RELÓGIO

A coroa tem 3 posições:

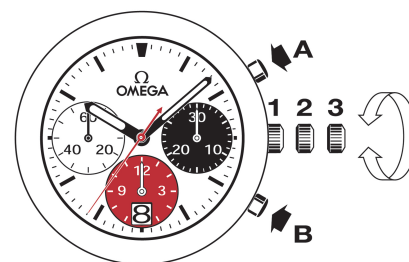
1. Posição normal de uso: quando junto à caixa, a coroa garante a resistência do relógio à água.

Dar corda ocasionalmente: se o relógio não tiver sido usado durante 44 horas ou mais, dar corda com a coroa na posição 1.

2. Acertar a data: puxar a coroa para a posição 2, rodar a coroa para a frente. Em seguida, voltar a colocar a coroa na posição 1.

Atenção: a correção é impossível entre as 20:30 e a 01:00.

3. Acertar a hora: horas - minutos - segundos. Puxar a coroa para a posição 3. O ponteiro dos segundos pára. Rodar a coroa para a frente ou para trás. Sincronizar os segundos voltando a colocar a coroa na posição 1 coincidindo com o sinal horário.



FUNÇÕES DO CRONÓGRAFO

• **Botão A:** start - stop, start - stop, etc. Cronometragem de 1/8 de segundo até 12 horas.

• **Botão de pressão B:** reinicialização (após uma paragem).

Observação: a função de reinicialização só deve ser efectuada após a paragem do cronógrafo. Nunca se deve premir simultaneamente os dois botões (A e B) do cronógrafo.

ESCALAS TAQUIMÉTRICAS

A leitura da informação desejada é efectuada entre o ponteiro central dos segundos do cronógrafo e a escala correspondente, no máximo durante 60 segundos.

Exemplo: calcular a velocidade de deslocação de um veículo.

Cronometrar o tempo necessário ao veículo para percorrer uma distância de 1 quilómetro. Ler na escala taquimétrica a velocidade indicada pelo ponteiro dos segundos. Neste caso, o veículo move-se a 120 km/h.



FECHOS DE BÁSCULA

Abertura (fig. 1): para abrir o fecho, premir os dois fixadores situados em cada lado da fivela OMEGA e puxar para cima.

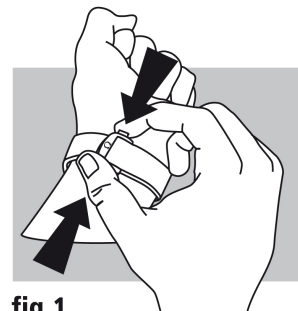


fig.1

Fecho (fig. 2): enfie o relógio no pulso e feche o fecho premindo-o com o polegar até ouvir um clique (fig. 2).

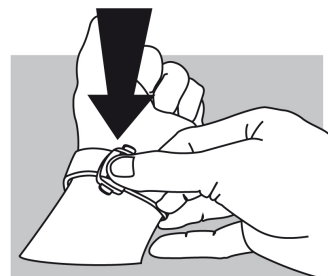


fig.2

Ajuste do comprimento (fig. 3): solte a junção longa de duas guias (A) e o pino (B). Desloque a bracelete no sentido desejado e introduza novamente o pino e as duas guias.

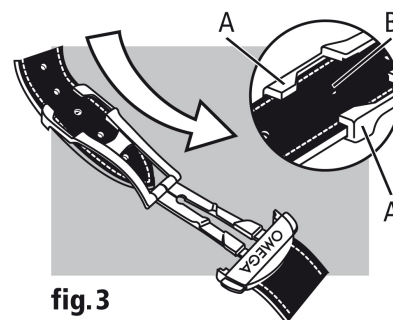


fig.3