



SPEEDMASTER

SPEEDMASTER CHRONOGRAPH 38 MM

Сталь / Кожаный ремешок

Калибр
3304

324.18.38.40.05.001

- Automatic
- Chronometer
- Sapphire crystal
- Anti-reflective treatment on both sides
- Watch with diamond(s)
- Water-Resistant to a relative pressure of 10 bar (100 metres/330 feet)



ЧАСОВЫЕ ФУНКЦИИ

Заводная головка имеет 3 положения:

1. Нормальное положение (положение при ношении часов): задвинутая головка, плотно прилегающая к корпусу, обеспечивает водонепроницаемость часов.

Нерегулярный подзавод: если Вы не носили часы в течение 44 часов и более, их следует завести при помощи головки в положении 1.

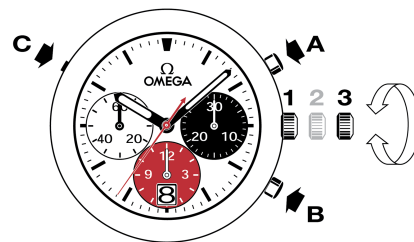
2. Корректировка даты: нажмите на кнопку корректора (C) в положении «10 часов».

Внимание: корректировка даты недопустима между 20 ч. 30 мин. и 1 ч.

3. Установка точного времени: часы – минуты – секунды. Вытяните головку в положение 3. При этом секундная стрелка останавливается. Вращайте головку вперед или назад. Для синхронизации секундной стрелки задвиньте головку в положение 1 в момент сигнала точного времени.

Точность измерения – 1/8 сек., максимальная продолжительность – 12 часов.

Примечание: функцией обнуления следует пользоваться только после остановки хронографа.



ЗАСТЕЖКИ БРАСЛЕТНОГО ТИПА

Как расстегнуть (рис. 1): чтобы расстегнуть застежку, необходимо нажать на две кнопки, расположенные по обе стороны застежки OMEGA, и потянуть вверх.

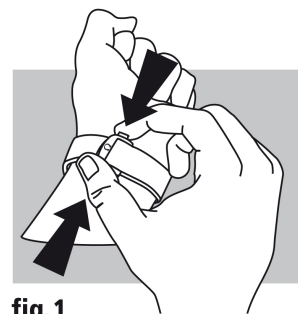


fig.1

Как застегнуть (рис. 2): наденьте Ваши часы OMEGA и застегните застежку, нажав большим пальцем. Нажимайте на застежку до тех пор, пока не раздастся характерный щелчок (рис. 2).

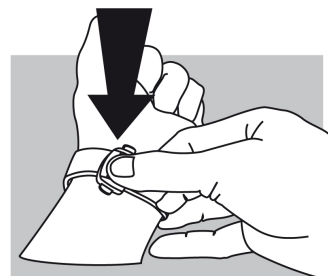


fig.2

Как отрегулировать длину (рис. 3): освободите длинный конец ремешка из двух пазов (A) и выньте шип застежки из отверстия (B). Переставьте ремешок в нужном направлении, после чего вставьте шип в отверстие и заправьте ремешок в пазы. Примерьте часы и повторите операцию в случае необходимости.

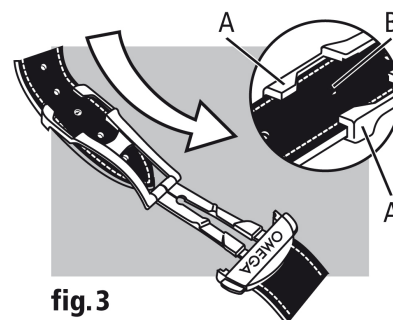


fig.3