



超霸系列

超霸'57 欧米茄41.5毫米同轴计时表
精钢表壳 搭配 皮革表带

機芯
9300

331.12.42.51.02.002

- Co-Axial escapement
- Si14 silicon balance spring
- Automatic
- Chronometer
- Time zone function
- Tachymeter
- Sapphire crystal
- Anti-reflective treatment on both sides
- Sapphire crystal case back
- Water-Resistant to a relative pressure of 10 bar (100 metres/330 feet)



一般功能

錶冠的三個位置：

1. 正常位置（平時佩戴時錶冠的位置）：錶冠按緊於錶殼中，可達到防水效果。

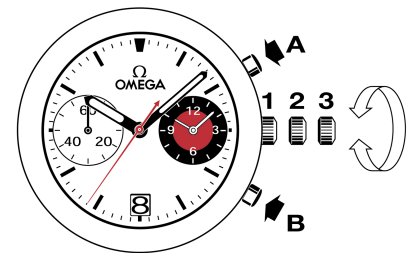
不定時上鏈：手錶如超過60小時未被佩戴，將錶冠處於位置1，為手錶上鏈。

2. 調校時區和日期：將錶冠拉出至位置2，然後向前或後轉動，以一小時為單位調校時針往前或往後，當時針經過午夜，日期便會自動更改。然後將錶冠按回至位置1。

注意：向後校準時區或日期時，需將時間倒撥7小時，才能確保日期變更的準確過渡。

3. 調校時間：時-分-秒。將錶冠拉出至位置3，此時秒針停止運行，然後向前或後轉動錶冠。校準秒針方法，只需根據報時訊號同時將錶冠按回至位置1。

可以在1/8秒至12小時的範圍內準確計時。



測速計度盤

根據中央計時大秒針所處位置，讀取測試結果，計時最多可達60秒。

例如：測定汽車的行駛速度。

測量汽車行駛一公里所需的時間。此時中央計時大秒針在測速計度盤上所標示的即是汽車的速度。此例中，該車以每小時120公里的速度在行駛。



摺疊式錶扣

開啟 (fig. 1)：開啟錶扣，只需按壓歐米茄扣環兩側的按鈕並向上拉。

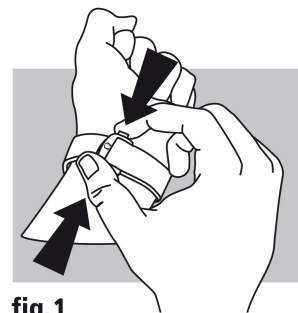


fig.1

關閉 (fig. 2)：將手錶佩戴於手腕上，以拇指壓緊錶扣，直至聽到喀嚓聲。
(fig. 2)

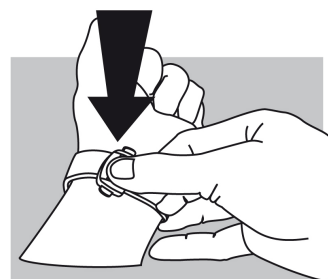


fig.2

調校長度 (fig. 3)：鬆開兩邊的環扣夾座 (A) 及銷釘 (B)。移動調整錶帶至合適長度，然後將兩邊的環扣夾座和銷釘插回孔中。試戴手錶，必要時可重新調校。

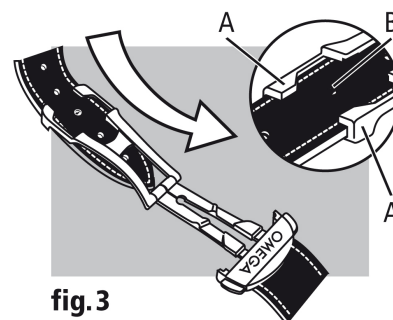


fig.3