



SPEEDMASTER

MOONWATCH PROFESSIONAL 42 MM

Aço em Pulseira de pele

Calibre
1861

3870.50.31

- Manual
- Taquímetro
- 2 anos - Garantia Internacional
- Estanque até à sobrepressão de 5 bars (50 metros/167 pés)



FUNÇÕES DO RELÓGIO

A coroa tem 2 posições:

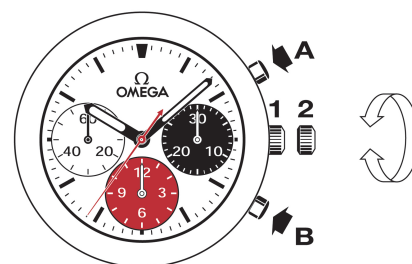
1. Posição normal de uso: quando junto à caixa, a coroa garante a resistência do relógio à água.

Dar corda: rodar a coroa para a frente até parar (NÃO FORÇAR).

Observação: evitar dar corda ao relógio inutilmente. Quando utilizado, basta dar corda ao relógio uma única vez por dia para garantir o seu correto funcionamento.

2. Acertar a hora: horas - minutos - segundos. Puxar a coroa para a posição 2, rodar a coroa para a frente ou para trás. Sincronizar os segundos voltando a colocar a coroa na posição 1 coincidindo com o sinal horário.

Observação: o calibre não possui o mecanismo "stop segundo". Para conseguir sincronizá-los rode ligeiramente a coroa para trás e mantenha-a premeida, bloqueando assim o ponteiro dos segundos. Em seguida, basta soltar a coroa assim que aparecer o sinal horário, e depois voltar a colocar a coroa na posição 1.



FUNÇÕES DO CRONÓGRAFO

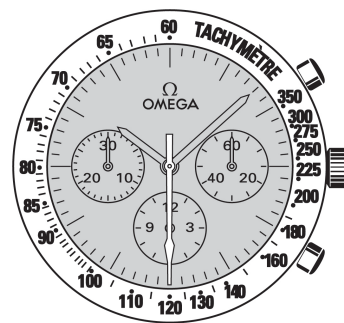
- **Botão A:** start - stop, start - stop, etc. Cronometragem de 1/6 de segundo até 12 horas.
- **Botão de pressão B:** reinicialização (após uma paragem).

ESCALAS TAQUIMÉTRICAS

A leitura da informação desejada é efectuada entre o ponteiro central dos segundos do cronógrafo e a escala correspondente, no máximo durante 60 segundos.

Exemplo: calcular a velocidade de deslocação de um veículo.

Cronometrar o tempo necessário ao veículo para percorrer uma distância de 1 quilómetro. Ler na escala taquimétrica a velocidade indicada pelo ponteiro dos segundos. Neste caso, o veículo move-se a 120 km/h.



FECHOS DE BÁSCULA

Abertura (fig. 1): para abrir o fecho, premir os dois fixadores situados em cada lado da fivela OMEGA e puxar para cima.

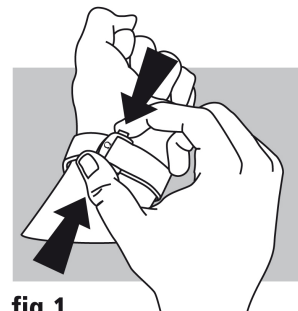


fig.1

Fecho (fig. 2): enfie o relógio no pulso e feche o fecho premindo-o com o polegar até ouvir um clique (fig. 2).

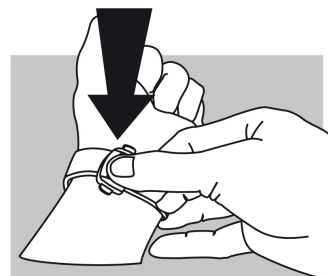


fig.2

Ajuste do comprimento (fig. 3): solte a junção longa de duas guias (A) e o pino (B). Desloque a bracelete no sentido desejado e introduza novamente o pino e as duas guias.

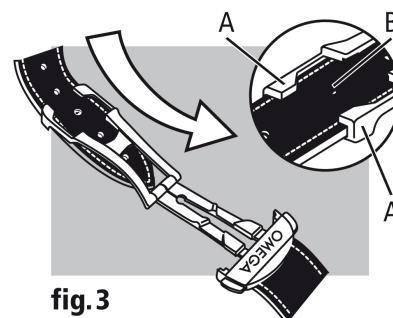


fig.3