



SPEEDMASTER

MOONWATCH PROFESSIONAL 42 MM

Acero con Pulsera de piel

Calibre
1861

3870.50.31

- Manual
- Taquímetro
- Garantía internacional de 2 años
- Hermético hasta 5 bares (50 metros / 167 pies)



FUNCIONES DEL RELOJ

La corona tiene 2 posiciones:

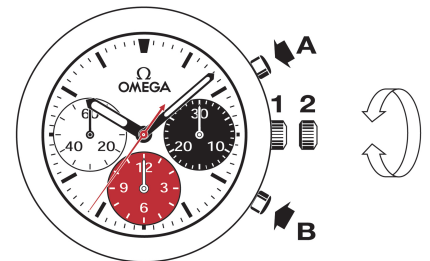
1. Posición normal, de uso: la corona ajustada contra la caja garantiza su hermetismo.

Recarga: gire la corona en sentido dextrógiro, hasta el tope (NO LA FUERCE).

Importante: evite recargar el reloj mientras no sea necesario. Cuando un reloj se lleva a diario, solo se necesita rearmarlo una vez al día para garantizar su funcionamiento.

2. Puesta en hora: horas–minutos–segundos. Tire de la corona hasta la posición 2. Gírela en uno u otro sentido. Para sincronizar los segundos, pulse la corona hasta la posición 1 en el instante coincidente con la referencia horaria.

Importante: el calibre no posee mecanismo de sincronización de segundos. Para sincronizarlo, es necesario girar ligeramente la corona en sentido levógiro y mantener la presión para detener el segundero. Suéltela cuando la hora marcada coincida con la señal horaria y pulse la corona hasta la posición 1.



FUNCIONES DE CRONÓGRAFO

- **Pulsador A:** inicio–parada, inicio–parada, etc. Hasta 12 horas de cronometraje a 1/6 de segundo.
- **Pulsador B:** vuelta a cero (tras parada).

ESCALAS TAQUIMÉTRICAS

La información deseada se obtiene mediante el segundero central de cronógrafo y la escala correspondiente, que abarca un máximo de 60 segundos.

Ejemplo: determinar la velocidad de un automóvil.

Cronometre el tiempo que el automóvil necesita para recorrer 1 kilómetro. Lea sobre la escala taquimétrica la velocidad media indicada por el segundero central. En este caso, el automóvil rueda a 120 km/h.



CIERRES DESPLEGABLES

Apertura (fig. 1): para abrir este cierre OMEGA, basta con apretar los 2 pulsadores situados a ambos lados y tirar hacia arriba.

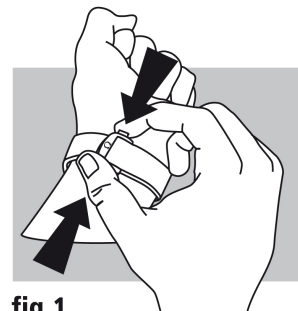


fig. 1

Cierre (fig. 2): póngase el reloj en la muñeca y oprima con el pulgar el cierre contra la pulsera, hasta que oiga un clic (fig. 2).

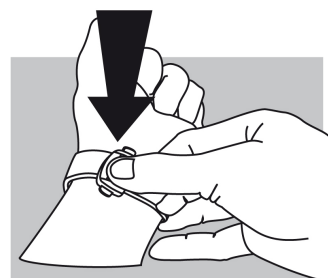


fig. 2

Ajuste de la longitud (fig. 3): libere de las dos guías (A) y del botón (B) la parte más larga. Ajuste la pulsera en el sentido deseado y vuelva a colocarla en el botón y las guías. Pruébese el reloj y reajuste si es necesario.

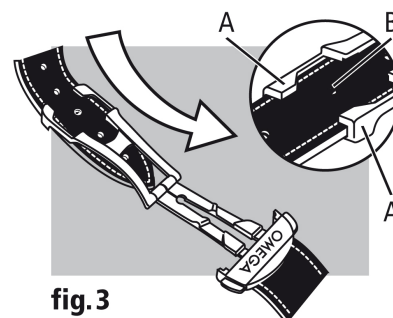


fig. 3