



SPEEDMASTER

MOONWATCH CRONÓGRAFO PROFESSIONAL 42 MM

Aço em bracelete de pele

Calibre
1866

3876.50.31

- Manual
- Moonphase
- Tachymeter
- Sapphire crystal
- Anti-reflective treatment
- Sapphire crystal case back
- Water-Resistant to a relative pressure of 5 bar (50 metres/167 feet)



FUNÇÕES DO RELÓGIO

A coroa tem 2 posições:

1. Posição normal de uso: quando junto à caixa, a coroa garante a resistência do relógio à água.

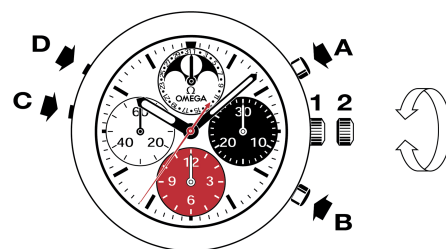
Dar corda: rodar a coroa para a frente até parar (NÃO FORÇAR).

Observação: evitar dar corda ao relógio inutilmente. Quando utilizado, basta dar corda ao relógio uma única vez por dia para garantir o seu correto funcionamento.

2. Acertar a hora: horas - minutos - segundos. Puxar a coroa para a posição 2, rodar a coroa para a frente ou para trás. Sincronizar os segundos voltando a colocar a coroa na posição 1 coincidindo com o sinal horário.

Observação: o calibre não possui o mecanismo "stop segundo". Para conseguir sincronizá-los rode levemente a coroa para trás e mantenha-a premida, bloqueando assim o ponteiro dos segundos. Em seguida, basta soltar a coroa assim que aparecer o sinal horário, e depois voltar a colocar a coroa na posição 1.

Cronometragem de 1/6 de segundo até 12 horas.



CORREÇÃO DA DATA E DAS FASES DA LUA

Acertar a data (contador pequeno ao meio-dia): premindo o corrector (C).

Acertar a fase da Lua: premindo o corrector (D) para avançar o disco para a posição "lua cheia". Em seguida, premir o corrector o número de vezes equivalente ao número de dias passados desde a última lua cheia (consultar um calendário).

Durante o funcionamento do relógio, a data e a lua avançam automaticamente.

Observação: evitar premir os correctores (C) e (D) (data e fase da lua) se o relógio estiver mostrando a hora entre as 7 e as 12 horas (do dia ou noite).

Não defina a data movimentando o ponteiro das horas depois da meia-noite se os indicadores da data e fase lunar não estiverem sincronizados.

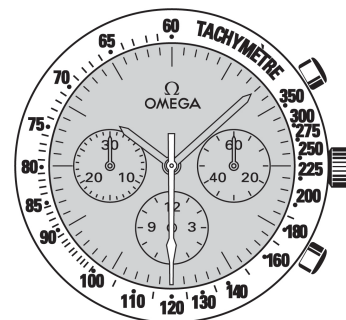


ESCALAS TAQUIMÉTRICAS

A leitura da informação desejada é efectuada entre o ponteiro central dos segundos do cronógrafo e a escala correspondente, no máximo durante 60 segundos.

Exemplo: calcular a velocidade de deslocação de um veículo.

Cronometrar o tempo necessário ao veículo para percorrer uma distância de 1 quilómetro. Ler na escala taquimétrica a velocidade indicada pelo ponteiro dos segundos. Neste caso, o veículo move-se a 120 km/h.



FECHOS DE BÁSCULA

Abertura (fig. 1): para abrir o fecho, premir os dois fixadores situados em cada lado da fivela OMEGA e puxar para cima.

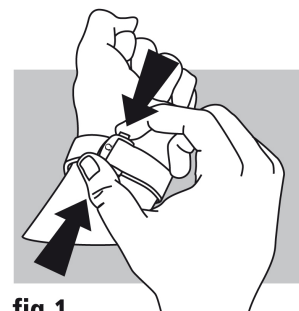


fig. 1

Fecho (fig. 2): enfie o relógio no pulso e feche o fecho premindo-o com o polegar até ouvir um clique (fig. 2).

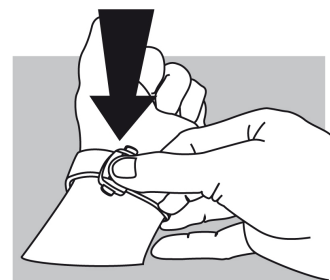


fig. 2

Ajuste do comprimento (fig. 3): solte a junção longa de duas guias (A) e o pino (B). Desloque a bracelete no sentido desejado e introduza novamente o pino e as duas guias. Experimente o relógio e efectue um novo ajuste se necessário.

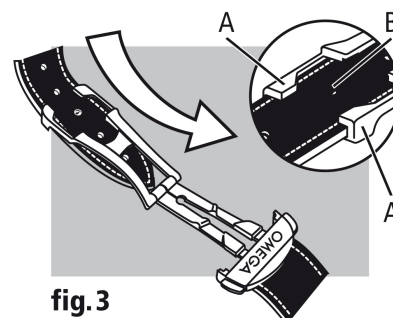


fig. 3