



## SPEEDMASTER

BROAD ARROW CO-AXIAL GMT CHRONOGRAPH 44,25 MM

Сталь / Кожаный ремешок

Калибр  
**3603**

3881.50.37

- Коаксиальный спуск
- Автоматический подзавод
- Хронометр
- Отсчет времени в разных часовых поясах
- Индикация времени второго часового пояса
- Тахиметр
- Сапфировое стекло
- Антибликовое покрытие
- Задняя крышка из сапфирового стекла
- Гарантия сроком на три года
- Водонепроницаемы при давлении до 10 бар (100 метров)



## ЧАСОВЫЕ ФУНКЦИИ

Заводная головка имеет 3 положения:

1. Нормальное положение (положение при ношении часов): задвинутая головка, плотно прилегающая к корпусу, обеспечивает водонепроницаемость часов.

Нерегулярный подзавод: если Вы не носили часы в течение 55 часов и более, их следует завести при помощи головки в положении 1.

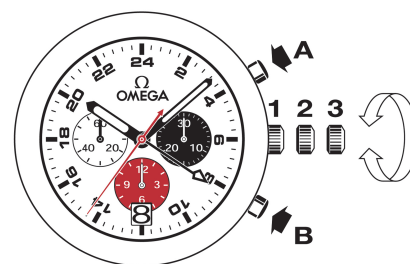
2. Часовые пояса и корректировка даты: вытяните головку в положение 2. Вращайте головку вперед или назад, при этом часовая стрелка перемещается вперед или назад с шагом в 1 час. Прохождение через полночь позволяет корректировать дату вперед или назад. Задвиньте головку в положение 1.

Синхронизация часовой стрелки и стрелки «24 часа»

Вытяните головку в положение 2 и вращайте ее для синхронизации часовой стрелки со временем, показываемым стрелкой «24 часа» по 24-часовой шкале в центре циферблата. Убедитесь, что часовая стрелка показывает верное время суток!

После синхронизации часовой стрелки и стрелки «24 часа» необходимо установить на часах местное время. Задвиньте головку в положение 1.

3. Установка точного времени: часы – минуты – секунды. Вытяните головку в положение 3. При этом секундная стрелка останавливается. Вращайте головку вперед или назад. Для синхронизации секундной стрелки задвиньте головку в положение 1 в момент сигнала точного времени.



## ВТОРОЙ ЧАСОВОЙ ПОЯС

Благодаря стрелке «24 часа» с треугольным указателем, путешественники могут узнавать домашнее время. Для этого достаточно взглянуть на 24-часовую шкалу в центре циферблата.

## ФУНКЦИИ ХРОНОГРАФА

- Кнопка А: старт – стоп, старт – стоп, и т.д.  
Точность измерения – 1/8 сек., максимальная продолжительность – 12 часов.

- Кнопка В: обнуление (после остановки).

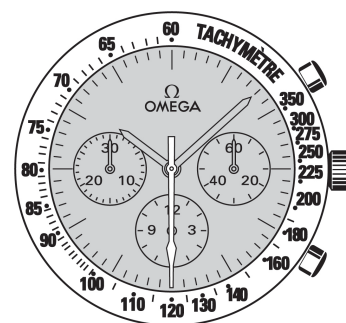
Примечание: функцией обнуления следует пользоваться только после остановки хронографа. Ни в коем случае не нажимайте одновременно на две кнопки хронографа (А и В).

## ИСПОЛЬЗОВАНИЕ ТАХИМЕТРИЧЕСКОЙ ШКАЛЫ

Прочтение необходимых показателей происходит через соотнесение положения центральной секундной стрелки хронографа с соответствующей шкалой на протяжении максимум 60 секунд.

Пример: расчет скорости автомобиля.

Измерьте время, за которое автомобиль проходит расстояние в 1 км. Центральная секундная стрелка показывает скорость автомобиля на тахиметрической шкале. В нашем примере скорость автомобиля составляет 120 км/ч.



## ЗАСТЕЖКИ БРАСЛЕТНОГО ТИПА

Как расстегнуть (рис. 1): чтобы расстегнуть застежку, необходимо нажать на две кнопки, расположенные по обе стороны застежки OMEGA, и потянуть вверх.

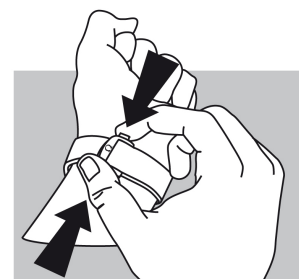


fig. 1

Как застегнуть (рис. 2): наденьте Ваши часы OMEGA и застегните застежку, нажав большим пальцем. Нажимайте на застежку до тех пор, пока не раздастся характерный щелчок (рис. 2).

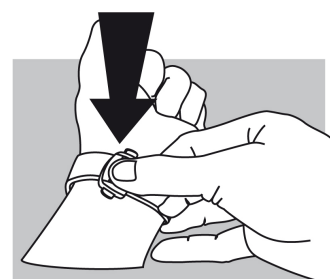


fig. 2

Как отрегулировать длину (рис. 3): освободите длинный конец ремешка из двух пазов (А) и выньте шип застежки из отверстия (В). Переставьте ремешок в нужном направлении, после чего вставьте шип в отверстие и заправьте ремешок в пазы. Примерьте часы и повторите операцию в случае необходимости.

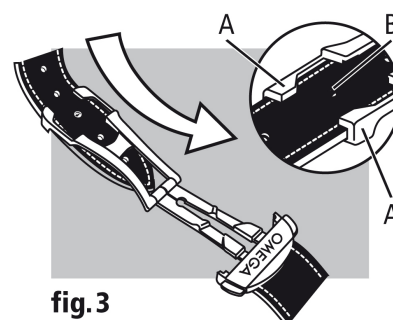


fig. 3