



碟飞系列

LADYMATIC腕表 欧米茄34毫米同轴腕表
精钢-黄金表壳 搭配 皮革表带

机芯
8520

425.22.34.20.55.002

- ⊕ Co-Axial escapement
- Si14 Si14 silicon balance spring
- ⌚ Automatic
- ⌚ Chronometer
- Ⓢ Sapphire crystal
- AA Anti-reflective treatment on both sides
- Ⓢ Sapphire crystal case back
- ⌚ Screw-in crown
- 18k Gold 750‰ (18K)
- ⌚ Watch with diamond(s)
- 100m Water-Resistant to a relative pressure of 10 bar (100 metres/330 feet)



一般功能

錶冠的三個位置：

1. 正常位置（平時佩戴時錶冠的位置）：錶冠按緊於錶殼中，可達到防水效果。

不定時上鏈：手錶如超過50小時未被佩戴，將錶冠處於位置1，為手錶上鏈。

2. 調校日期：將錶冠拉出至位置2，向前轉動，然後將錶冠按回至位置1。

注意：請勿在晚上8時至凌晨2時之間調校日期。

3. 調校時間：時-分-秒。將錶冠拉出至位置3，此時秒針停止運行，然後向前或後轉動錶冠。校準秒針方法，只需根據報時訊號同時將錶冠按回至位置1。



摺疊式錶扣

開啟 (fig. 1)：開啟錶扣，只需按壓歐米茄扣環兩側的按鈕並向上拉。

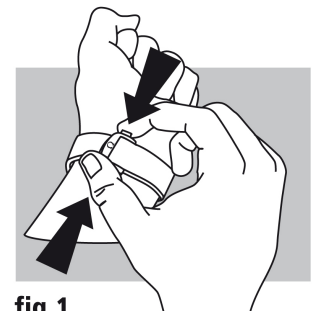


fig. 1

關閉 (fig. 2) : 將手錶佩戴於手腕上, 以拇指壓緊錶扣, 直至聽到喀嚓聲。
(fig. 2)



fig.2

調校長度 (fig. 3) : 鬆開兩邊的環扣夾座 (A) 及銷釘 (B)。移動調整錶帶至合適長度, 然後將兩邊的環扣夾座和銷釘插回孔中。試戴手錶, 必要時可重新調校。

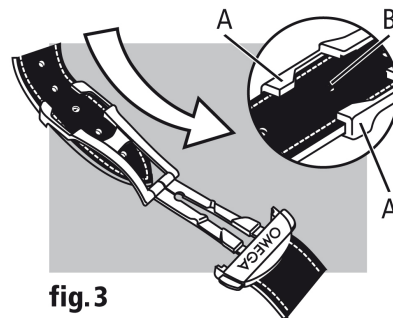


fig.3