



## DE VILLE

LADYMATIC OMEGA CO-AXIAL 34 MM

Aço em bracelete de pele

Calibre  
**8520**

425.32.34.20.57.001

- Co-Axial escapement
- Si14 silicon balance spring
- Automatic
- Chronometer
- Sapphire crystal
- Anti-reflective treatment on both sides
- Sapphire crystal case back
- Screw-in crown
- Watch with diamond(s)
- Water-Resistant to a relative pressure of 10 bar (100 metres/330 feet)



## FUNÇÕES DO RELÓGIO

A coroa tem 3 posições:

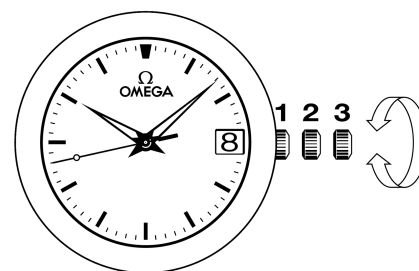
**1. Posição normal de uso:** quando junto à caixa, a coroa garante a resistência do relógio à água.

**Dar corda ocasionalmente:** se o relógio não tiver sido usado durante 50 horas ou mais, dar corda com a coroa na posição 1.

**2. Acertar a data:** puxar a coroa para a posição 2, rodar a coroa para a frente. Em seguida, voltar a colocar a coroa na posição 1.

*Atenção: não é recomendável acertar a data entre as 20:00 e as 02:00.*

**3. Acertar a hora:** horas - minutos - segundos. Puxar a coroa para a posição 3. O ponteiro dos segundos pára. Rodar a coroa para a frente ou para trás. Sincronizar os segundos voltando a colocar a coroa na posição 1 coincidindo com o sinal horário.



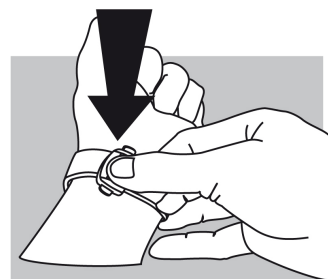
## FECHOS DE BÁSCULA

**Abertura (fig. 1):** para abrir o fecho, premir os dois fixadores situados em cada lado da fivela OMEGA e puxar para cima.



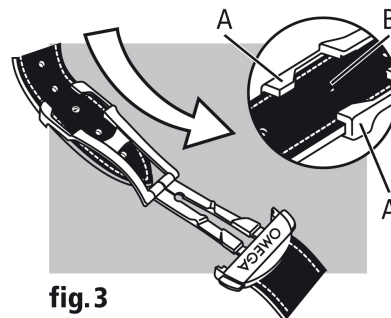
fig. 1

**Fecho (fig. 2):** enfie o relógio no pulso e feche o fecho premindo-o com o polegar até ouvir um clique (fig. 2).



**fig.2**

**Ajuste do comprimento (fig. 3):** solte a junção longa de duas guias (A) e o pino (B). Desloque a bracelete no sentido desejado e introduza novamente o pino e as duas guias. Experimente o relógio e efectue um novo ajuste se necessário.



**fig.3**