



碟飞系列

LADYMATIC腕表 欧米茄34毫米同轴腕表
精钢表壳 搭配 皮革表带

机芯
8520

425.37.34.20.60.001

- Co-Axial escapement
- Si14 silicon balance spring
- Automatic
- Chronometer
- Sapphire crystal
- Anti-reflective treatment on both sides
- Sapphire crystal case back
- Screw-in crown
- Watch with diamond(s)
- Water-Resistant to a relative pressure of 10 bar (100 metres/330 feet)



一般功能

錶冠的三個位置：

1. 正常位置（平時佩戴時錶冠的位置）：錶冠按緊於錶殼中，可達到防水效果。

不定時上鏈：手錶如超過50小時未被佩戴，將錶冠處於位置1，為手錶上鏈。

2. 調校日期：將錶冠拉出至位置2，向前轉動，然後將錶冠按回至位置1。

注意：請勿在晚上8時至凌晨2時之間調校日期。

3. 調校時間：時-分-秒。將錶冠拉出至位置3，此時秒針停止運行，然後向前或後轉動錶冠。校準秒針方法，只需根據報時訊號同時將錶冠按回至位置1。



摺疊式錶扣

開啟（fig. 1）：開啟錶扣，只需按壓歐米茄扣環兩側的按鈕並向上拉。

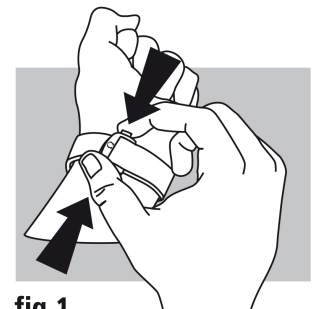


fig. 1

關閉 (fig. 2) : 將手錶佩戴於手腕上，以拇指壓緊錶扣，直至聽到喀嚓聲。
(fig. 2)



fig.2

調校長度 (fig. 3) : 鬆開兩邊的環扣夾座 (A) 及銷釘 (B)。移動調整錶帶至合適長度，然後將兩邊的環扣夾座和銷釘插回孔中。試戴手錶，必要時可重新調校。

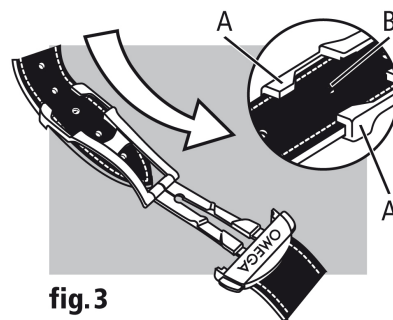


fig.3