



## DE VILLE

LADYMATIC OMEGA CO-AXIAL 34 MM

Or jaune sur bracelet en cuir

Calibre  
**8521**

425.63.34.20.51.002

- Co-Axial escapement
- Si14 silicon balance spring
- Automatic
- Chronometer
- Sapphire crystal
- Anti-reflective treatment on both sides
- Sapphire crystal case back
- Screw-in crown
- Gold 750‰ (18K)
- Watch with diamond(s)
- Water-Resistant to a relative pressure of 10 bar (100 metres/330 feet)



### FONCTIONS MONTRE

La couronne a 3 positions :

**1. Position normale, au porter :** la couronne repoussée contre le boîtier garantit l'étanchéité.

**Remontage occasionnel :** si la montre n'a pas été portée depuis 50 heures ou plus, remonter la montre avec la couronne en position 1.

**2. Correction de la date :** tirer la couronne en position 2, tourner la couronne en avant, puis repousser la couronne en position 1.

*Attention : la correction de la date est déconseillée entre 20h et 02h.*

**3. Mise à l'heure :** heures – minutes – secondes. Tirer la couronne en position 3. L'aiguille des secondes s'arrête. Tourner la couronne en avant ou en arrière. Synchroniser la seconde en poussant la couronne en position 1 au top horaire.



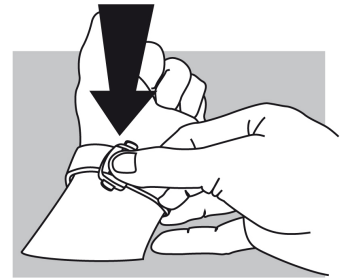
### BOUCLES DÉPLOYANTES

**Ouverture (fig. 1) :** pour ouvrir votre fermoir, il suffit d'appuyer sur les 2 poussoirs situés de part et d'autre de la boucle OMEGA et de tirer vers le haut.



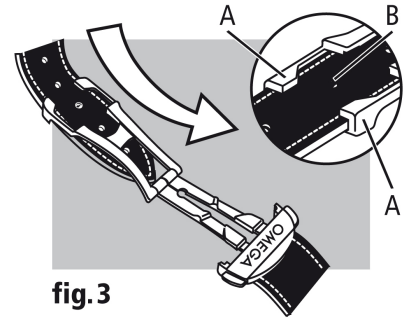
fig.1

**Fermeture (fig. 2) :** passez votre montre au poignet et refermez le fermoir en appuyant avec le pouce. Attention de bien appuyer jusqu'à ce que vous entendiez un dé clic. (fig. 2).



**fig.2**

**Ajustement de la longueur (fig. 3) :** libérer le long brin des deux guidages (A) et de l'ergot (B). Déplacer le bracelet dans le sens souhaité et réengager l'ergot et les deux guidages. Essayer la montre et recommencer si nécessaire.



**fig.3**