



DE VILLE

DE VILLE OMEGA CO-AXIAL 41 MM

Acero con Pulsera de piel

Calibre
8500

431.13.41.21.01.001

- Co-Axial escapement
- Si14 silicon balance spring
- Automatic
- Chronometer
- Time zone function
- Sapphire crystal
- Anti-reflective treatment on both sides
- Sapphire crystal case back
- Water-Resistant to a relative pressure of 10 bar (100 metres/330 feet)



FUNCIONES DEL RELOJ

La corona tiene 3 posiciones:

1. Posición normal, de uso: la corona ajustada contra la caja garantiza su hermetismo.

Armado ocasional: si el reloj no ha sido utilizado durante 60 horas o más, recárguelo manualmente, con la corona en la posición 1.

2. Cambio de huso horario y corrección de la fecha: tire de la corona hasta la posición 2 y gírela en uno u otro sentido; la aguja horaria avanza o retrocede a saltos de 1 hora. El paso de la aguja horaria por la medianoche permite avanzar o atrasar la fecha. Pulse la corona hasta la posición 1.

Atención: al cambiar el huso horario (hacia atrás), haga retroceder la aguja horaria hasta sobrepasar las 19 horas, para asegurar el cambio de fecha.

3. Puesta en hora: horas-minutos-segundos. Tire de la corona hasta la posición 3. El segundero se detiene. Gire la corona en uno u otro sentido. Para sincronizar los segundos, pulse la corona hasta la posición 1 en el instante coincidente con la referencia horaria.



CIERRES DESPLEGABLES

Apertura (fig. 1): para abrir este cierre OMEGA, basta con apretar los 2 pulsadores situados a ambos lados y tirar hacia arriba.



fig.1

Cierre (fig. 2): póngase el reloj en la muñeca y oprima con el pulgar el cierre contra la pulsera, hasta que oiga un clic (fig. 2).



fig.2

Ajuste de la longitud (fig. 3): libere de las dos guías (A) y del botón (B) la parte más larga. Ajuste la pulsera en el sentido deseado y vuelva a colocarla en el botón y las guías. Pruébese el reloj y reajuste si es necesario.

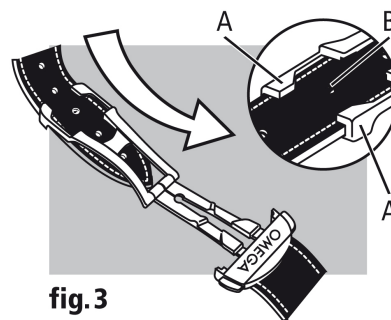


fig.3